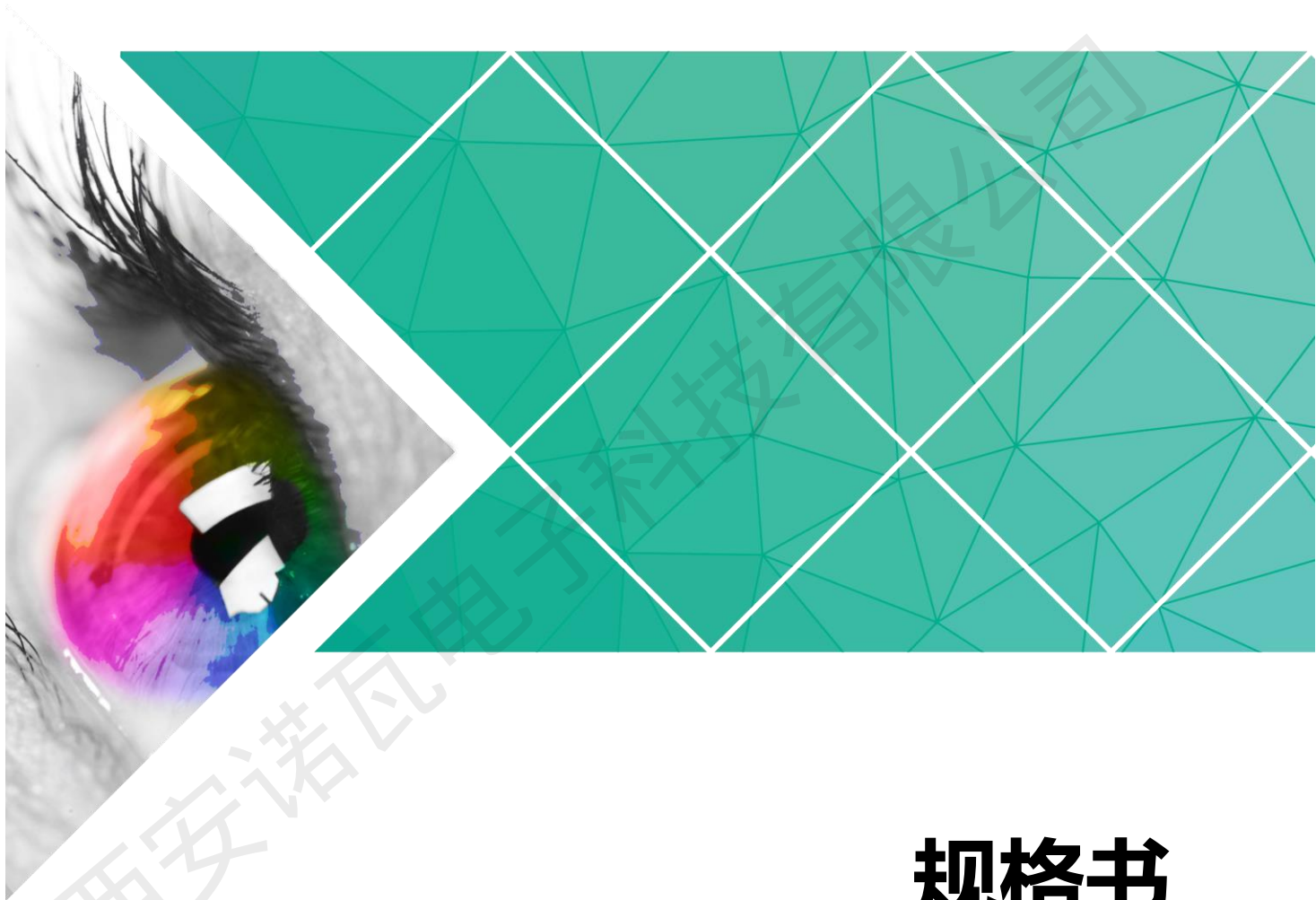


A5s

接收卡



规格书

文档版本: V2.0.0

文档编号: NS110000716

版权所有 ©2019 西安诺瓦电子科技有限公司。保留一切权利。

非经本公司书面许可，任何单位和个人不得擅自摘抄、复制本文档内容的部分或全部，并不得以任何形式传播。

商标声明

 是诺瓦科技的注册商标。

声明

欢迎您选用西安诺瓦电子科技有限公司（以下简称诺瓦科技）的产品，如果本文档为您了解和使用产品带来帮助和便利，我们深感欣慰。我们在编写文档时力求精确可靠，随时可能对内容进行修改或变更，恕不另行通知。如果您在使用中遇到任何问题，或者有好的建议，请按照文档提供的联系方式联系我们。对您在使用中遇到的问题，我们会尽力给予支持，对您提出的建议，我们衷心感谢并会尽快评估采纳。

更新记录

文档版本	固件版本	发布时间	修订说明
V2.0.0	V4.6.0	2019-03-15	<ul style="list-style-type: none">• 增加功能<ul style="list-style-type: none">- 串行 128 组数据扩展- RGB 独立 Gamma 调节- 误码率监测• 优化功能<ul style="list-style-type: none">- 模组扫描支持扩充到 64 扫- 箱体液晶背光控制及运行时间清零• 名称变更<ul style="list-style-type: none">“快速修缝” 变更为 “快速亮暗线调节”
V1.2.0	V4.5.0	2018-08-10	优化 “快速修缝功能”
V1.1.0	N/A	2018-01-25	增加功能： <ul style="list-style-type: none">• 支持 LVDS 传输（专用固件程序支持）• 支持画面 90 度倍数旋转
V1.0.1	N/A	2017-07-27	优化文档的内容及架构
V1.0.0	N/A	2016-10-25	第一次正式发布

目 录

更新记录	ii
1 概述	1
2 功能特性	3
2.1 提升显示效果	3
2.2 提升可维护性	3
2.3 提升硬件可靠性	4
2.4 提升软件可靠性	5
3 硬件结构	6
3.1 外观	6
3.2 尺寸图	6
3.3 指示灯	7
3.4 数据接口定义 (Top)	8
3.4.1 32 组并行数据	8
3.4.2 64 组串行数据	11
3.4.3 扩展功能参考设计	14
4 应用场景	15
5 产品规格	16
A 缩略语	17
B 术语	18

1 概述

A5s 是诺瓦科技推出的小尺寸全功能高端接收卡，单卡最大带载 320x256 像素 (8bit) / 256x256 像素 (10bit/12bit)，最多支持 32 组并行数据，最多支持 128 组串行数据。

A5s 支持逐点亮色度校正，配合 NovaLCT 和 NovaCLB，对每个灯点的亮度和色度进行校正，有效消除色差，显著提升 LED 显示屏画面的一致性，同时可支持显示屏画面以 90° 的倍数进行旋转，使画面更加丰富，给用户带来极致的视觉体验。

A5s 的硬件设计和软件设计充分考虑用户部署、运行和维护时的场景，使部署更容易，运行更稳定，维护更高效。

先进的硬件设计

- 采用小尺寸的外观设计，节省箱体空间，适用于多种环境搭建。
- 采用高密度接插件接口，防尘防震，具有高稳定性和高可靠性。
- 集成网络变压器，简化设计，提高电磁兼容性。

实用的软件设计

- 最大支持 64 扫
- 支持 128 组串行数据扩展
- 配合 NovaLCT (V5.2.0 及以上)，支持以下功能：
 - 模组乱序扫描
 - 抽行抽通道模组点亮
 - RGB 独立 Gamma 调节
 - 误码率监测
- LVDS 传输 (专用固件程序支持)
- 智能模组 (专用固件程序支持)
- 快速亮暗线调节
- 3D 功能
- 模组自动校正
- Mapping 功能

- 接收卡预存画面设置
- 灯板 Flash 管理
- 自身电压、温度监测，无需其他外设
- 网线通讯状态监测
- 5pin 液晶模块
- 画面 90 度倍数旋转

西安诺瓦电子科技有限公司

2 功能特性

2.1 提升显示效果

特性	说明
RGB 独立 Gamma 调节	配合支持 RGB 独立 Gamma 调节的独立主控和 NovaLCT (V5.2.0 及以上)，通过对“红 Gamma”、“绿 Gamma”、“蓝 Gamma”分别进行调节，有效控制显示屏低灰不均匀、白平衡漂移等问题，使画面更加真实。
逐点亮色度校正	配合 NovaLCT 和 NovaCLB，对每个灯点的亮度和色度进行校正。
画面 90° 倍数旋转 (不支持旋转后进行校正)	在 NovaLCT 上可以设置显示屏画面以 90° 的倍数 (0°/90°/180°/270°) 进行旋转。
快速亮暗线调节	在 NovaLCT 上进行快速亮暗线调节，用来消除灯板与灯板、箱体与箱体之间的缝隙。
3D 功能	配合支持 3D 功能的控制器，在 NovaLCT 或控制器的操作面板上开启 3D 功能，并设置 3D 参数，使显示屏播放画面显示 3D 效果。

2.2 提升可维护性

特性	说明
智能模组 (专用固件程序支持)	智能模组主要由 Flash 和 MCU 组成。 Flash 可以存储校正系数和灯板信息。MCU 可以与接收卡进行通信，实现模组级的温度、电压、排线通信状态的监控，配合驱动芯片，实现 LED 开路检测。 智能模组可以使监控单元变小，用户无需安装单独的监控卡，节省箱体空间。

特性	说明
LVDS 传输 (专用固件程序支持)	采用 LVDS 低电压差分信号传输模式，减少了 HUB 板到灯板使用的数据线数量，传输距离更长，提升了信号传输质量，使电磁兼容性 (EMC) 更好，画面输出更加稳定。
模组自动校正	更换目标灯板 (带有灯板 flash 的模组) 后，接收卡上电时会自动读取新的灯板 ID 和校正系数，并保存在接收卡上。
Mapping 功能	在 NovaLCT 上启用 Mapping 功能，目标箱体上会显示接收卡编号和网口信息，可以清晰获取接收卡的位置和走线方式。
接收卡预存画面设置	在 NovaLCT 上可以将指定图片设置为显示屏的开机画面、网线断开或无视频源信号时的画面。
灯板 Flash 管理	在 NovaLCT 上可以管理灯板 Flash 信息。
自身温度和电压监测	可以监测自身的温度和电压，无需其他外设，在 NovaLCT 上可以查看接收卡的温度和电压。
液晶模块	<ul style="list-style-type: none"> 支持诺瓦公司的通用 5pin 液晶模块。液晶模块连接在 HUB 板上，用于显示接收卡的温度、电压、单次运行时间和总运行时间。 配合 NovaLCT (V5.2.0 及以上)，支持箱体液晶背光控制。 配合 NovaLCT (V5.2.0 及以上)，支持箱体液晶运行时间清零。
一键应用灯板 Flash 校正系数	在断网情况下，长按自测试按键，可将灯板 Flash 的校正系数回读到接收卡。

2.3 提升硬件可靠性

特性	说明
双卡备份和状态监测	<ul style="list-style-type: none"> 在高可靠性应用环境中，支持单个 HUB 板同时连接两张接收卡。若主接收卡发生故障，备份接收卡会即时接替主接收卡的工作，保障显示屏正常工作。 双卡备份时，配合 NovaLCT (V5.2.0 及以上)，支持监测主卡和副卡的工作状态。

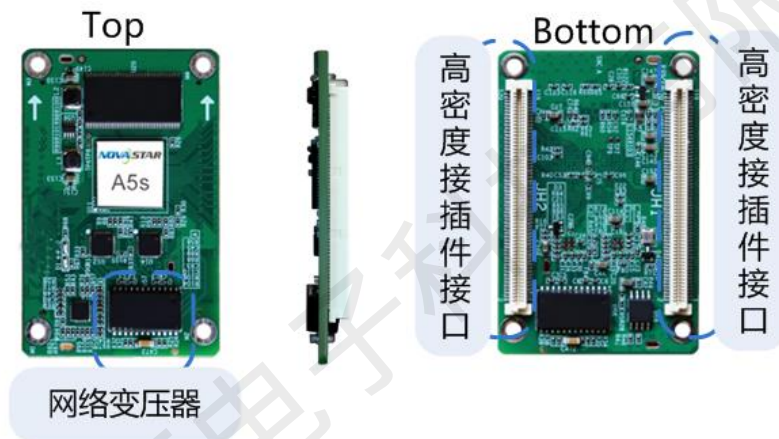
特性	说明
双电源状态检测	支持同时连接两个电源，可检测两个电源的工作状态是否正常。
环路备份	HUB 的网口通过主备冗余机制增加接收卡串联的可靠性。主备串联线路中，当其中一条线路出现故障时，另一条线路会即时工作，保证显示屏正常工作。

2.4 提升软件可靠性

特性	说明
误码率监测	配合 NovaLCT（V5.2.0 及以上），检测接收卡之间通讯时，传输链路上的数据丢包情况。
固件程序回读	在 NovaLCT 上可以回读接收卡的固件程序并保存到本地。
校正系数双备份	校正系数可同时存储在接收卡的工厂区和应用区。 <ul style="list-style-type: none">• 工厂区的校正系数为出厂值。• 用户可将自己配置的校正系数存储在用户区，也可将用户区的校正系数恢复为出厂值。
接收卡配置参数双备份与回读	<ul style="list-style-type: none">• 通过 NovaLCT 在接收卡上保存两份接收卡配置参数，其中一份作为备份参数。• 在 NovaLCT 上可以回读接收卡配置参数。

3 硬件结构

3.1 外观



本文中的产品照片仅供参考，请以实际购买到的产品为准。

A5s 使用的高密度接插件的母座（Receptacle）和配套公座（PLUG）型号如表 3-1 所示。

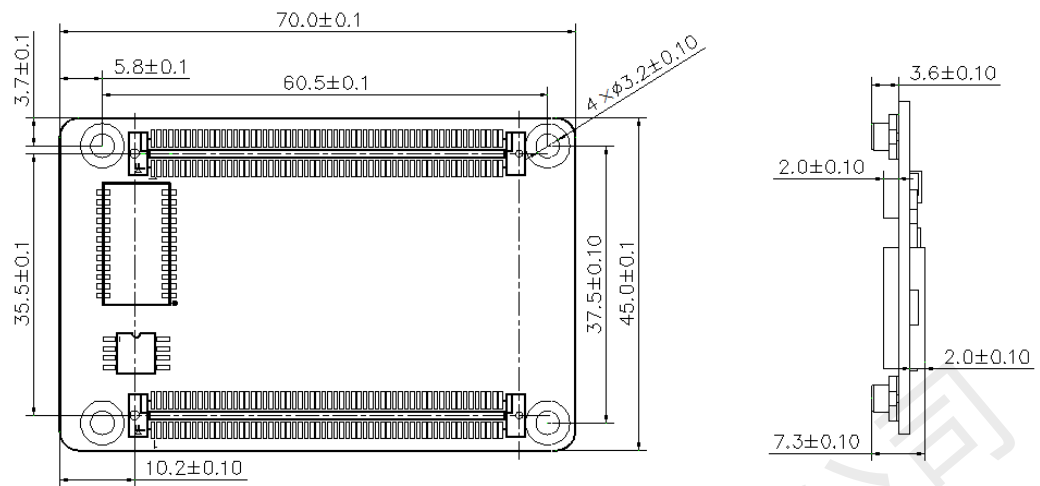
表3-1 接插件型号

类型	品牌	物料编码
Receptacle	Amphenol FCI	10140609-121802LF
PLUG	Amphenol FCI	10140607-121802LF

3.2 尺寸图

板卡厚度不大于 2.0mm，总厚度（板卡厚度+正反面器件厚度）不大于 7.5mm。

尺寸图单位为 mm。定位孔已连接信号地（GND）。

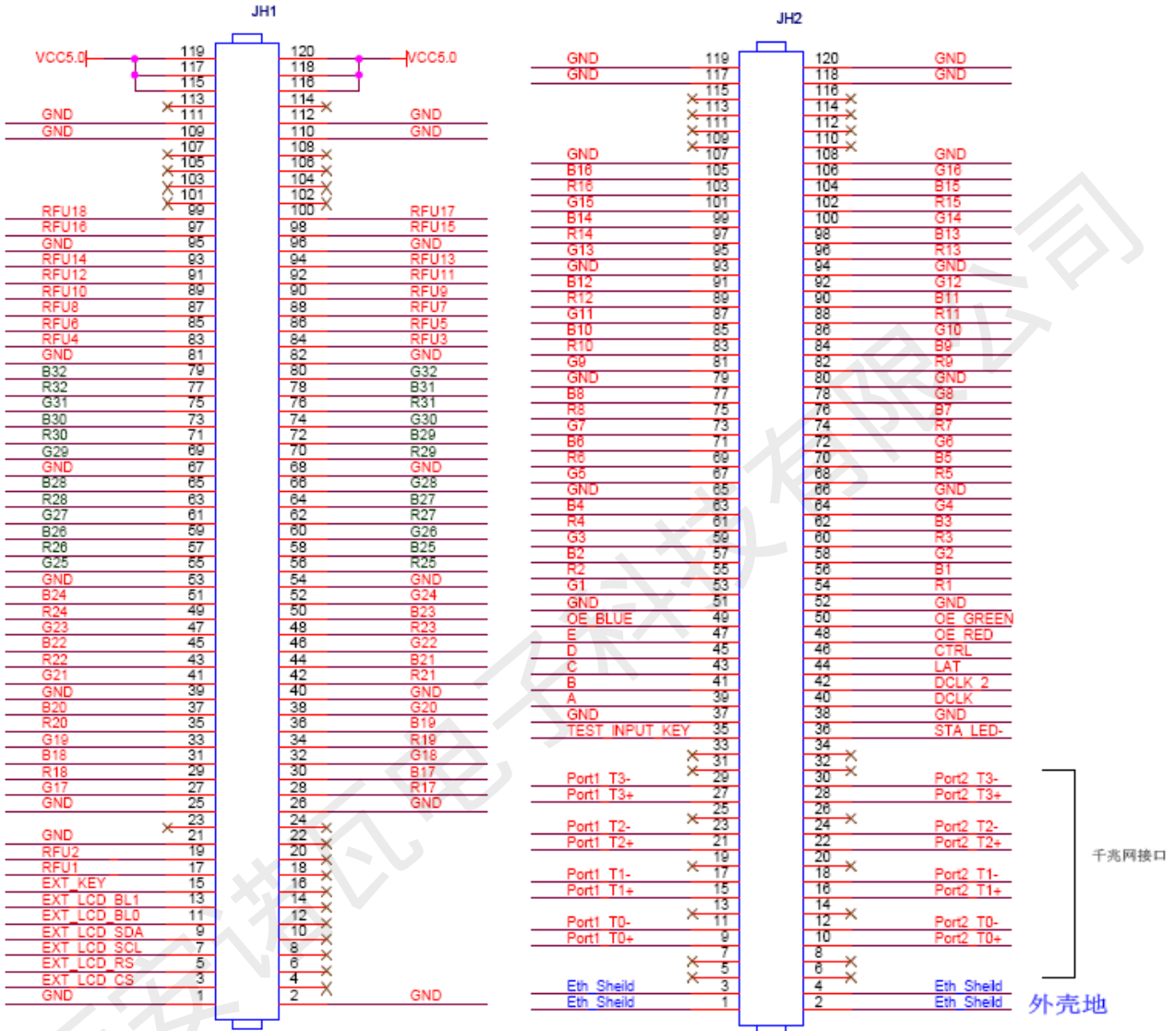


3.3 指示灯

指示灯	状态	说明
状态指示灯 (绿色)	间隔 1s 闪烁	接收卡正常工作，网线连接正常，有视频源输入。
	间隔 3s 闪烁	接收卡正常工作，网线连接异常。
	间隔 3s 闪烁 3 次	接收卡正常工作，网线连接正常，无视频源输入。
	间隔 0.5s 闪烁	正常工作状态下应用区程序加载失败，进入备份程序工作状态。
	间隔 1s 闪烁 8 次	接收卡工作正常，网口工作在发送卡备份网口状态。
电源指示灯 (红色)	常亮	供电后常亮。

3.4 数据接口定义 (Top)

3.4.1 32 组并行数据



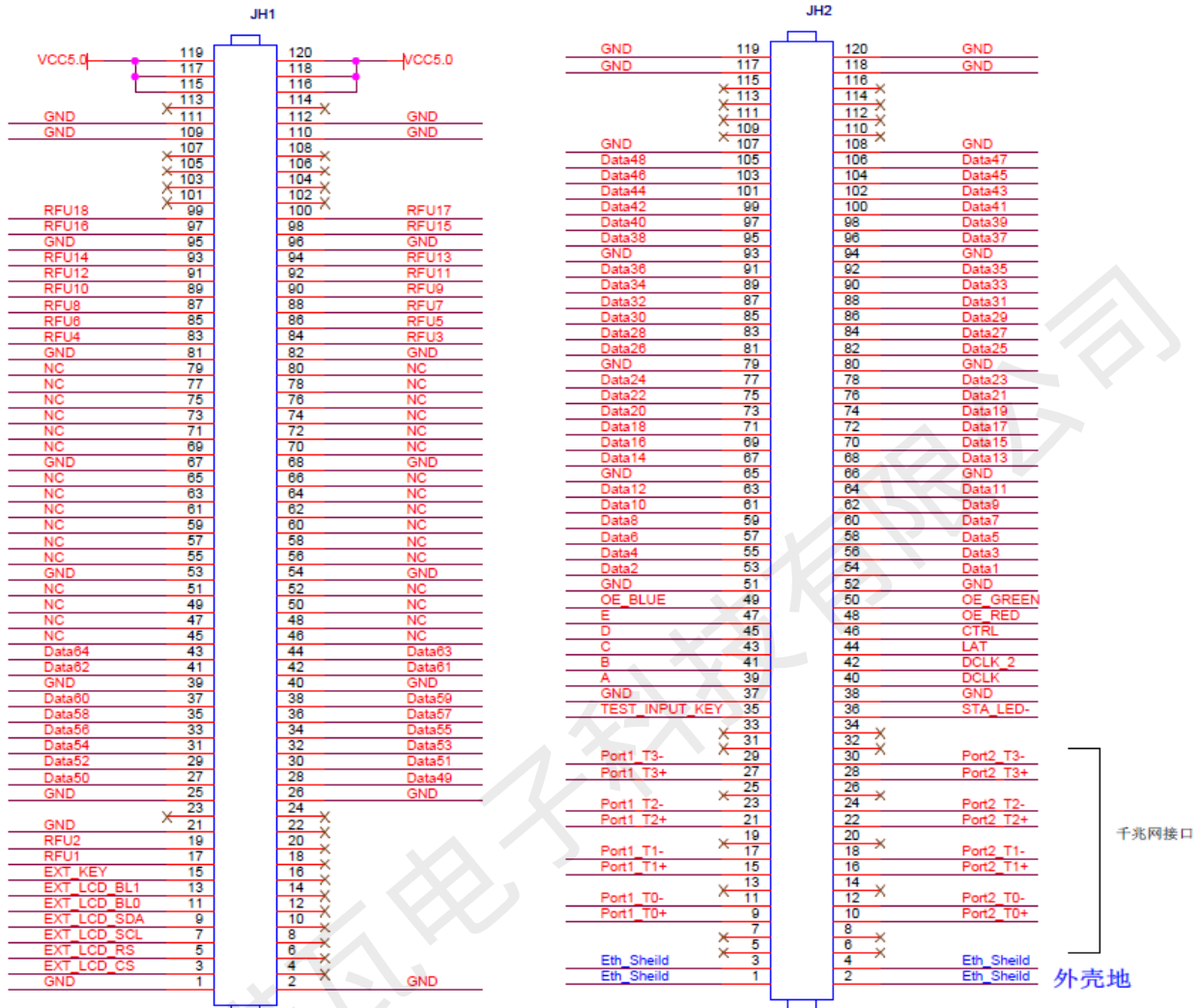
JH1					
		GND	1	2	GND
LCD	LCD 的 CS 信号	EXT_LCD_CS	3	4	NC
	LCD 的 RS 信号	EXT_LCD_RS	5	6	NC
	LCD 的时钟信号	EXT_LCD_SCL	7	8	NC
	LCD 的数据信号	EXT_LCD_SDA	9	10	NC
	LCD 的背光信号 1	EXT_LCD_BL0	11	12	NC
	LCD 的背光信号 2	EXT_LCD_BL1	13	14	NC
	液晶控制按键	EXT_KEY	15	16	NC
备注 4	/	RFU1	17	18	NC
	/	RFU2	19	20	NC
		GND	21	22	NC
		NC	23	24	NC
		GND	25	26	GND
	/	G17	27	28	R17

JH1							
	/	R18	29	30	B17	/	
	/	B18	31	32	G18	/	
	/	G19	33	34	R19	/	
	/	R20	35	36	B19	/	
	/	B20	37	38	G20	/	
		GND	39	40	GND		
	/	G21	41	42	R21	/	
	/	R22	43	44	B21	/	
	/	B22	45	46	G22	/	
	/	G23	47	48	R23	/	
	/	R24	49	50	B23	/	
	/	B24	51	52	G24	/	
		GND	53	54	GND		
	/	G25	55	56	R25	/	
	/	R26	57	58	B25	/	
	/	B26	59	60	G26	/	
	/	G27	61	62	R27	/	
	/	R28	63	64	B27	/	
	/	B28	65	66	G28	/	
		GND	67	68	GND		
	/	G29	69	70	R29	/	
	/	R30	71	72	B29	/	
	/	B30	73	74	G30	/	
	/	G31	75	76	R31	/	
	/	R32	77	78	B31	/	
	/	B32	79	80	G32	/	
		GND	81	82	GND		
备注 4	/	RFU4	83	84	RFU3	/	备注 4
	/	RFU6	85	86	RFU5	/	
	/	RFU8	87	88	RFU7	/	
	/	RFU10	89	90	RFU9	/	
	/	RFU12	91	92	RFU11	/	
		RFU14	93	94	RFU13	/	
		GND	95	96	GND		
备注 4	/	RFU16	97	98	RFU15	/	备注 4
	/	RFU18	99	100	RFU17	/	
		NC	101	102	NC		
		NC	103	104	NC		
		NC	105	106	NC		
		NC	107	108	NC		
		GND	109	110	GND		
		GND	111	112	GND		
		NC	113	114	NC		
备注 1		VCC	115	116	VCC		备注 1
		VCC	117	118	VCC		
		VCC	119	120	VCC		

JH2							
	外壳接地	Eth_Sheild	1	2	Eth_Sheild	外壳接地	
	外壳接地	Eth_Sheild	3	4	Eth_Sheild	外壳接地	
		NC	5	6	NC		
		NC	7	8	NC		
千兆网	/	Port1_T0+	9	10	Port2_T0+	/	千兆网
	/	Port1_T0-	11	12	Port2_T0-	/	
		NC	13	14	NC		
	/	Port1_T1+	15	16	Port2_T1+	/	

JH2							
□	/	Port1_T1-	17	18	Port2_T1-	/	□
		NC	19	20	NC		
	/	Port1_T2+	21	22	Port2_T2+	/	
	/	Port1_T2-	23	24	Port2_T2-	/	
		NC	25	26	NC		
	/	Port1_T3+	27	28	Port2_T3+	/	
	/	Port1_T3-	29	30	Port2_T3-	/	
		NC	31	32	NC		
		NC	33	34	NC		
	测试按键	TEST_INPUT_KEY	35	36	STA_LED-	运行指示灯	备注 2
		GND	37	38	GND		
	行译码信号	A	39	40	DCLK	第一路移位时钟输出	
	行译码信号	B	41	42	DCLK_2	第二路移位时钟输出	
	行译码信号	C	43	44	LAT	锁存信号输出	
	行译码信号	D	45	46	CTRL	余晖控制信号	
	行译码信号	E	47	48	OE_RED	显示使能	
备注 3	显示使能	OE_BLUE	49	50	OE_GREEN	显示使能	备注 3
		GND	51	52	GND		
	/	G1	53	54	R1	/	
	/	R2	55	56	B1	/	
	/	B2	57	58	G2	/	
	/	G3	59	60	R3	/	
	/	R4	61	62	B3	/	
	/	B4	63	64	G4	/	
		GND	65	66	GND		
	/	G5	67	68	R5	/	
	/	R6	69	70	B5	/	
	/	B6	71	72	G6	/	
	/	G7	73	74	R7	/	
	/	R8	75	76	B7	/	
	/	B8	77	78	G8	/	
		GND	79	80	GND		
	/	G9	81	82	R9	/	
	/	R10	83	84	B9	/	
	/	B10	85	86	G10	/	
	/	G11	87	88	R11	/	
	/	R12	89	90	B11	/	
	/	B12	91	92	G12	/	
		GND	93	94	GND		
	/	G13	95	96	R13	/	
	/	R14	97	98	B13	/	
	/	B14	99	100	G14	/	
	/	G15	101	102	R15	/	
	/	R16	103	104	B15	/	
	/	B16	105	106	G16	/	
		GND	107	108	GND		
		NC	109	110	NC		
		NC	111	112	NC		
		NC	113	114	NC		
		NC	115	116	NC		
		GND	117	118	GND		
		GND	119	120	GND		

3.4.2 64 组串行数据



JH1						
		GND	1	2	GND	
LCD	LCD 的 CS 信号	EXT_LCD_CS	3	4	NC	
	LCD 的 RS 信号	EXT_LCD_RS	5	6	NC	
	LCD 的时钟信号	EXT_LCD_SCL	7	8	NC	
	LCD 的数据信号	EXT_LCD_SDA	9	10	NC	
	LCD 的背光信号 1	EXT_LCD_BL0	11	12	NC	
	LCD 的背光信号 2	EXT_LCD_BL1	13	14	NC	
	液晶控制按键	EXT_KEY	15	16	NC	
备注 4	/	RFU1	17	18	NC	
	/	RFU2	19	20	NC	
		GND	21	22	NC	
		NC	23	24	NC	
		GND	25	26	GND	
	/	Data50	27	28	Data49	/
	/	Data52	29	30	Data51	/
	/	Data54	31	32	Data53	/
	/	Data56	33	34	Data55	/
	/	Data58	35	36	Data57	/
	/	Data60	37	38	Data59	/

JH1							
		GND	39	40	GND		
	/	Data62	41	42	Data61	/	
	/	Data64	43	44	Data63	/	
		NC	45	46	NC		
		NC	47	48	NC		
		NC	49	50	NC		
		NC	51	52	NC		
		GND	53	54	GND		
		NC	55	56	NC		
		NC	57	58	NC		
		NC	59	60	NC		
		NC	61	62	NC		
		NC	63	64	NC		
		NC	65	66	NC		
		GND	67	68	GND		
		NC	69	70	NC		
		NC	71	72	NC		
		NC	73	74	NC		
		NC	75	76	NC		
		NC	77	78	NC		
		NC	79	80	NC		
		GND	81	82	GND		
备注 4	/	RFU4	83	84	RFU3	/	备注 4
	/	RFU6	85	86	RFU5	/	
	/	RFU8	87	88	RFU7	/	
	/	RFU10	89	90	RFU9	/	
	/	RFU12	91	92	RFU11	/	
	/	RFU14	93	94	RFU13	/	
		GND	95	96	GND		
备注 4	/	RFU16	97	98	RFU15	/	备注 4
	/	RFU18	99	100	RFU17	/	
		NC	101	102	NC		
		NC	103	104	NC		
		NC	105	106	NC		
		NC	107	108	NC		
		GND	109	110	GND		
		GND	111	112	GND		
		NC	113	114	NC		
备注 1		VCC	115	116	VCC		备注 1
		VCC	117	118	VCC		
		VCC	119	120	VCC		

JH2							
千兆网口	外壳地	Eth_Sheild	1	2	Eth_Sheild	外壳地	千兆网口
	外壳地	Eth_Sheild	3	4	Eth_Sheild	外壳地	
		NC	5	6	NC		
		NC	7	8	NC		
	/	Port1_T0+	9	10	Port2_T0+	/	
	/	Port1_T0-	11	12	Port2_T0-	/	
		NC	13	14	NC		
	/	Port1_T1+	15	16	Port2_T1+	/	
	/	Port1_T1-	17	18	Port2_T1-	/	
		NC	19	20	NC		
	/	Port1_T2+	21	22	Port2_T2+	/	
	/	Port1_T2-	23	24	Port2_T2-	/	
		NC	25	26	NC		

JH2							
	/	Port1_T3+	27	28	Port2_T3+	/	
	/	Port1_T3-	29	30	Port2_T3-	/	
		NC	31	32	NC		
		NC	33	34	NC		
	测试按键	TEST_INPUT_KEY	35	36	STA_LED-	运行指示灯	备注 2
		GND	37	38	GND		
	行译码信号	A	39	40	DCLK	第一路移位时钟输出	
	行译码信号	B	41	42	DCLK_2	第二路移位时钟输出	
	行译码信号	C	43	44	LAT	锁存信号输出	
	行译码信号	D	45	46	CTRL	余晖控制信号	
	行译码信号	E	47	48	OE_RED	显示使能	备注 3
备注 3	显示使能	OE_BLUE	49	50	OE_GREEN	显示使能	
		GND	51	52	GND		
	/	Data2	53	54	Data1	/	
	/	Data4	55	56	Data3	/	
	/	Data6	57	58	Data5	/	
	/	Data8	59	60	Data7	/	
	/	Data10	61	62	Data9	/	
	/	Data12	63	64	Data11	/	
		GND	65	66	GND		
	/	Data14	67	68	Data13	/	
	/	Data16	69	70	Data15	/	
	/	Data18	71	72	Data17	/	
	/	Data20	73	74	Data19	/	
	/	Data22	75	76	Data21	/	
	/	Data24	77	78	Data23	/	
		GND	79	80	GND		
	/	Data26	81	82	Data25	/	
	/	Data28	83	84	Data27	/	
	/	Data30	85	86	Data29	/	
	/	Data32	87	88	Data31	/	
	/	Data34	89	90	Data33	/	
	/	Data36	91	92	Data35	/	
		GND	93	94	GND		
	/	Data38	95	96	Data37	/	
	/	Data40	97	98	Data39	/	
	/	Data42	99	100	Data41	/	
	/	Data44	101	102	Data43	/	
	/	Data46	103	104	Data45	/	
	/	Data48	105	106	Data47	/	
		GND	107	108	GND		
		NC	109	110	NC		
		NC	111	112	NC		
		NC	113	114	NC		
		NC	115	116	NC		
		GND	117	118	GND		
		GND	119	120	GND		

备注1. 输入电源 VCC 推荐使用 3.3V~5.5V。

备注2. 运行指示灯为低电平有效。

备注3. OE_RED、OE_GREEN、OE_BLUE 为显示使能引脚。OE_RGB 不分开控制时，使用 OE_RED。当使用 PWM 芯片时，为 GCLK 信号。

备注4. RFU1~RFU18 是预留扩展功能接口，详细信息请参见“3.4.3 扩展功能参考设计”。

备注5. 采用 128 组串行数据组模式时，Data65~Data128 对应复用 Data1~Data64 的接口数据。

3.4.3 扩展功能参考设计

扩展功能接口说明			
扩展接口	推荐智能模组接口	推荐灯板 Flash 接口	说明
RFU1	Reserved	Reserved	连接到 MCU 的预留管脚
RFU2	Reserved	Reserved	连接到 MCU 的预留管脚
RFU3	HUB_CODE0	HUB_CODE0	Flash 控制接口 1
RFU4	HUB_SPI_CLK	HUB_SPI_CLK	串行接口的时钟信号
RFU5	HUB_CODE1	HUB_CODE1	Flash 控制接口 2
RFU6	HUB_SPI_CS	HUB_SPI_CS	串行接口的 CS 信号
RFU7	HUB_CODE2	HUB_CODE2	Flash 控制接口 3
RFU8	/	HUB_SPI_MOSI	灯板 Flash 存储数据输入
	HUB_UART_TX	/	智能模组 TX 信号
RFU9	HUB_CODE3	HUB_CODE3	Flash 控制接口 4
RFU10	/	HUB_SPI_MISO	灯板 Flash 存储数据输出
	HUB_UART_RX	/	智能模组 RX 信号
RFU11	HUB_H164_CSD	HUB_H164_CSD	74HC164 数据信号
RFU12	/	/	/
RFU13	HUB_H164_CLK	HUB_H164_CLK	74HC164 时钟信号
RFU14	POWER_STA1	POWER_STA1	双电源检测信号 1
RFU15	MS_DATA	MS_DATA	双卡备份连接信号
RFU16	POWER_STA2	POWER_STA2	双电源检测信号 2
RFU17	MS_ID	MS_ID	双卡备份身份标识信号
RFU18	HUB_CODE4	HUB_CODE4	Flash 控制接口 5

说明：RFU8 和 RFU10 是信号复用扩展接口，同一时刻，“推荐智能模组接口”和“推荐灯板 Flash 接口”只能二选一。

4 应用场景

A5s 应用于 LED 显示屏同步系统。同步系统一般由 LED 显示屏、HUB 板、接收卡、视频控制器和控制器外设等组成，接收卡通过 HUB 板转接到显示屏上，同步系统的架构如下图所示。



5 产品规格

最大带载	320×256 像素(8bit) 256×256 像素(10bit/12bit)	
电气参数	输入电压	DC 3.3V~5.5V
	额定电流	0.5A
	额定功耗	2.5W
工作环境	温度	-20℃~+70℃
	湿度	10%RH~90%RH, 无冷凝
存储环境	温度	-25℃~+125℃
包装信息	包装规范	单卡标配静电袋和防撞泡沫, 每箱 40 张卡
	包装箱尺寸	378.0mm×190.0mm×120.0mm
尺寸	70.0mm×45.0mm×7.3mm	
净重	17.3g	
认证信息	已通过 RoHS、EMC Class B 认证	

A 缩略语

E		
EMC	Electromagnetic Compatibility	电磁兼容性
F		
FPGA	Field-Programmable Gate Array	现场可编程门阵列
L		
LED	Light Emitting Diode	发光二极管
M		
MCU	Microcontroller Unit	微控制单元
R		
RCFG	Receiving Card Configuration	接收卡配置文件

B 术语

校正系数

校正系统对每个 LED 灯生成一组数值，包括亮度和色度等信息。

智能模组

智能模组由 Flash 和 MCU 组成。

Flash 可以存储校正系数和灯板信息。MCU 可以与接收卡进行通信，实现模组级的温度、电压、排线通信状态的监控，配合驱动芯片，实现 LED 开路检测。

智能模组可以使监控单元变小，用户无需单独安装监控卡，节省箱体空间。

Mapping

启用 Mapping 功能后，目标箱体上会显示接收卡编号和网口信息，可以清晰获取接收卡的位置和走线方式。