

# 1 概述

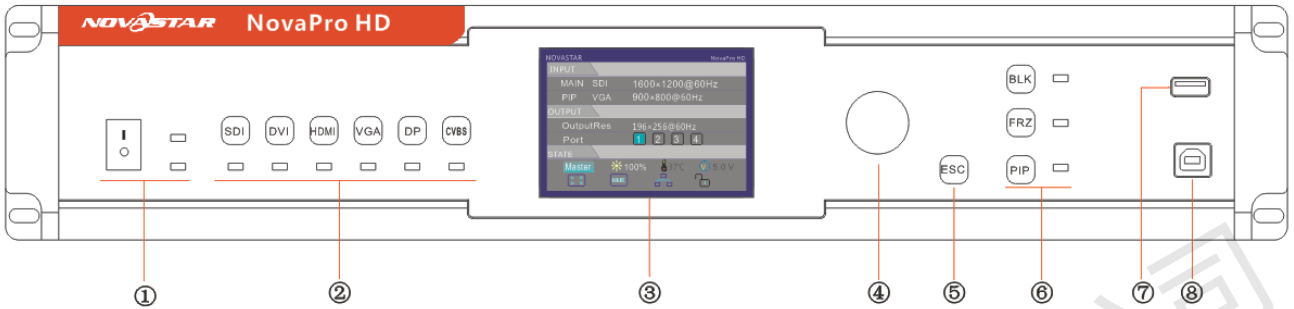
NovaPro HD 是一款专业级 LED 显示屏控制器，其除了显示屏控制外还具有功能强大的前端视频处理功能。NovaPro HD 集成了各种专业接口，以优质的图像质量和灵活的图像控制极大的满足了行业的显示需求。

产品特性：

- 1) NovaPro HD 具有完备的视频输入接口，包括 CVBS、VGA、SDI、DVI、HDMI 和 DP，接口支持的输入分辨率高达 1080P@60Hz，像素时钟最高为 165MHz。输出带宽高达 4Gbit。NovaPro HD 内部采用 12Bit 数字处理，采用了先进的去隔行运动自适应处理技术，图像清晰细腻。每路输入都可对对比度、饱和度、色调、色温进行调节，而且可根据显示屏分辨率轻松地对输入图像进行点对点显示和逐点缩放的切换。
- 2) NovaPro HD 无需再通过计算机软件进行系统配置。现在只需对一个旋钮和一个按钮进行操作即可完成系统配置，所有操作只需几步完成，这就是我们说的“司机模式”！您也可以选择使用远程 PC、PAD 或者智能手机通过浏览器进行系统配置，实时预览协助系统设置以及确定系统当前工作状态。
- 3) NovaPro HD 集成了 DMX512 和 GenLock 输入和环出接口，提供了专业级的控制和同步性能，双电源冗余备份的设计使得系统稳定可靠，光纤输出保证了数据的远距离稳定传输。
- 4) NovaPro HD 是 Nova 新一代控制器的旗舰产品，强大的图像处理、专业的图像控制、以及友好的人机界面，使显示屏控制工作从未如此轻松和愉快。

## 2 接口/按钮

### 2.1 前面板



①：电源开关和指示灯，指示灯状态如下：

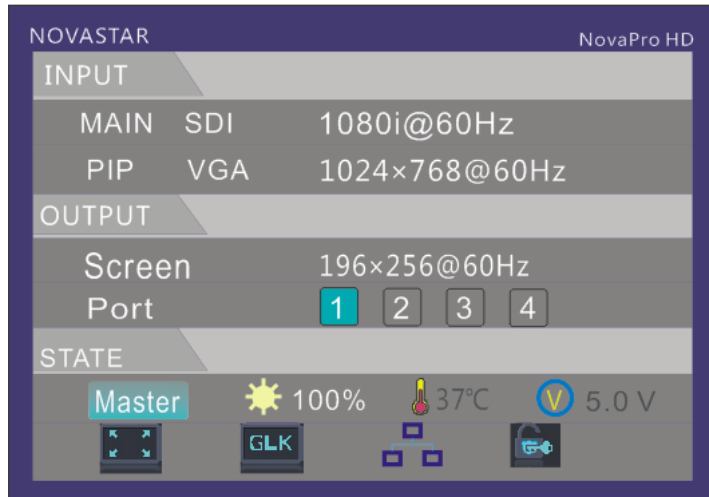
- 绿灯——工作状态指示灯。正常工作时正常闪烁；无视频信号输入时慢闪；本机有网口处于热备份状态时呼吸闪烁。
- 红灯——电源指示灯。

②：六个输入源选择按钮，下方为对应的指示灯。

短按输入源按钮将设置为主画面输入源，长按将设置为画中画的输入源，设置的同时可在操作屏幕上查看操作结果；

产品上电后，指示灯默认为蓝色，选中当前通道后为绿色。

③：操作屏幕。



➤ **INPUT:**

当前 Main(主画面)输入源为 SDI 输入, 分辨率和场频是 1080i@60Hz;

当前 PIP (画中画) 输入源为 VGA 输入, 分辨率和场频是 1024x768@60Hz。

➤ **OUTPUT:** 当前输出分辨率和场频是 196x256@60Hz; 网口 1 输出。

➤ **STATE:**

**Master**:表示当前控制器为主控; 显示 Backup 字样时表示为备份。

**100%**:当前显示屏亮度为 100%。

**37°C**: NovaPro HD 的当前温度, 超过阈值 (用户可修改阈值) 时, 温度字样变为红色并闪烁。

**5.0 V**: NovaPro HD 的当前电压, 超过阈值 (用户可修改阈值) 时, 电压字样变为红色并闪烁。

: 输出画面为缩小画面。

: 输出画面为截取画面。

: 输出画面为放大画面。

**GLK**: 表示有 Genlock 同步信号输入。

: 表示当前是 LAN 通讯模式。

: 表示当前是 USB 通讯模式。

如 Ethernet 和 USB 控制接口都与控制计算机连接, 那么机器将以设置的优先级选择通讯

模式，如机器设置为 LAN 优先，则机器当前为 LAN 通讯模式。



: 表示控制器未锁定。



: 表示控制器已锁定，此时控制器上所有按钮失效。

锁定：同时按住旋钮和 ESC 按钮超过三秒钟，控制器锁定。

解锁：同时按住旋钮和 ESC 按钮超过三秒钟，控制器解锁。

④：旋钮，按旋钮表示进入，旋转旋钮表示选择或调节。

⑤：ESC，退出当前操作或选项。

⑥：BLK：显示屏黑屏，指示灯上电默认为蓝色，启用时显示绿色；

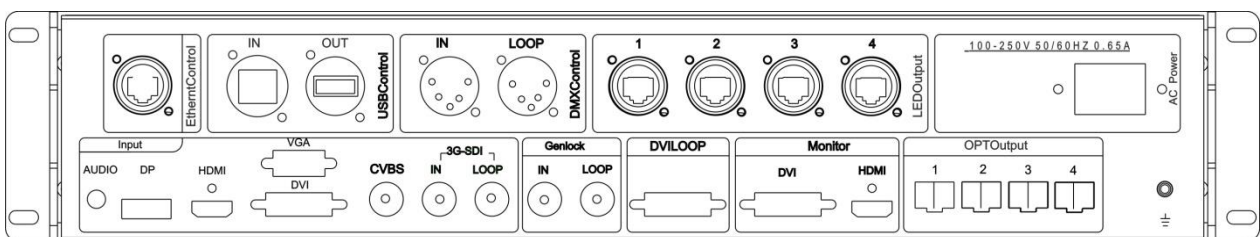
FRZ：显示屏画面冻结，指示灯上电默认为蓝色，启用时显示绿色；

PIP：显示画中画，指示灯上电默认为蓝色，启用时显示绿色；

⑦：U 盘接口：可导入配置文件或更新程序。

⑧：USB 控制接口，与 PC 连接通讯

## 2.2 后面板



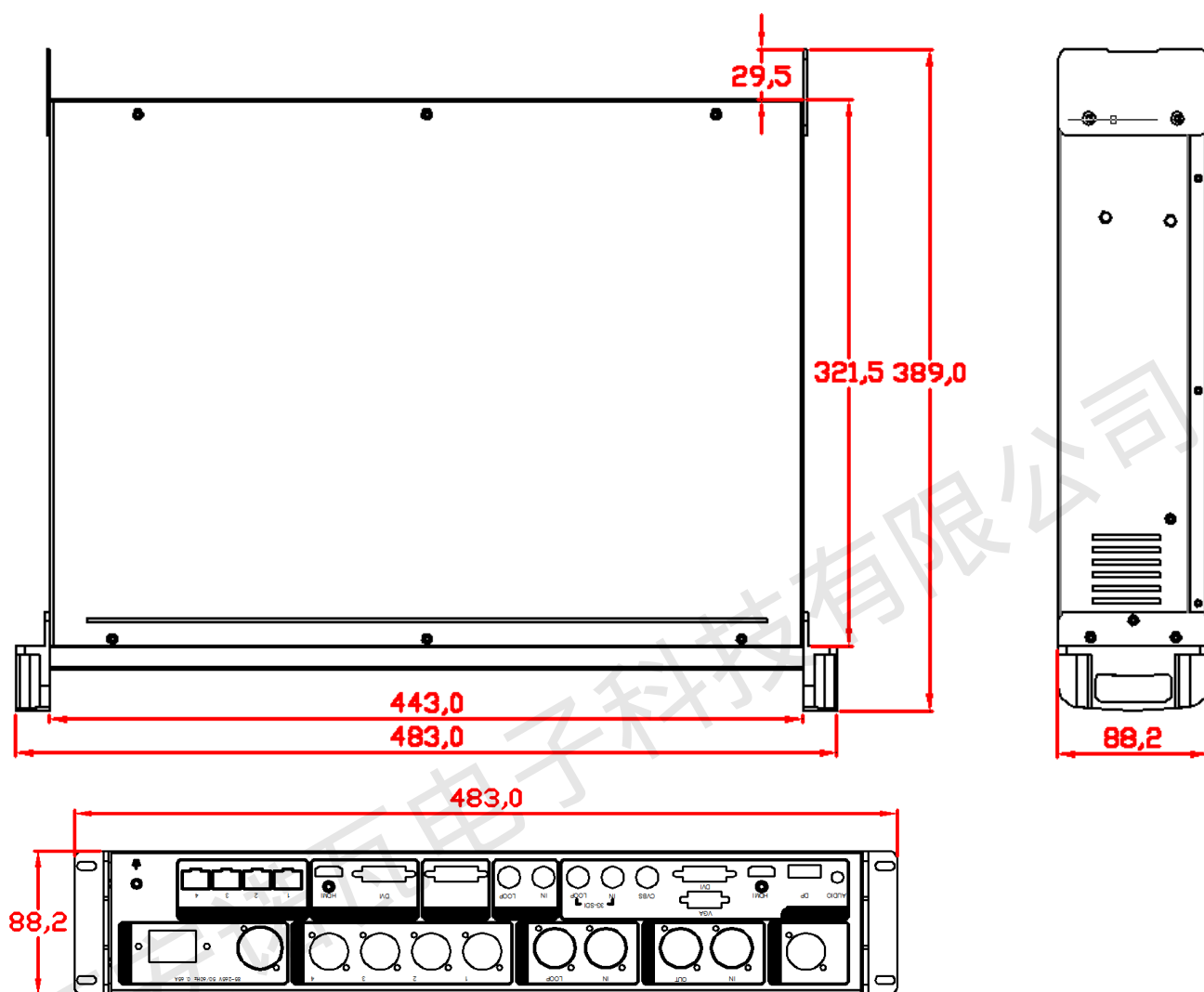
Ethernet:网口，可通过标准 TCP/IP 协议与 PC 连接通讯。

USB Control

IN:与 PC 连接通讯。

	OUT: 级联下一台 NovaPro HD。
DMX Control :连接各种支持 DMX512 接口协议的控制台。	
Input	音频输入: Audio
	视频输入: DP/HDMI/VGA/DVI/CVBS/SDI
SDI LOOP	SDI 输入信号环出端口
Genlock	IN: Genlock 同步信号, 保证大屏显示画面同步
	LOOP: Genlock 的环出端口
DVI LOOP	DVI 输入信号环出端口
Monitor	DVI 输出, 可接监视器监视
	HDMI 输出, 可接监视器监视
LED Output: 4 路网口输出, 且仅网口 1 支持音频输出, 通过多功能卡解析音频时, 多功能卡必须连接到网口 1	
OPT Output: 4 路光纤输出	
AC Power : 交流电源接口	

## 3 尺寸



## 4 技术规格

输入指标		
端口	数目	说明
CVBS	1	PAL/NTSC

VGA	1	VESA 标准
DVI	1	VESA 标准 (支持 1080i 输入) ,支持 HDCP
HDMI	1	EIA/CEA-861 标准, 符合 HDMI-1.3 标准,支持 HDCP
DP	1	VESA 标准
3G-SDI	1	480i、576i、720p、1080i/p (3G SDI)

输出指标		
端口	数目	说明
DVI LOOP	1	DVI 输入环出, 与 DVI 输入一致
SDI LOOP	1	SDI 输入环出, 与 SDI 输入一致
LED Output	4	4 个千兆网口输出, 且仅网口 1 支持音频输出, 通过多功能卡解析音频时, 多功能卡必须连接到网口 1 水平分辨率最宽 3840 像素 垂直分辨率最高 1920 像素
OPT Output	4	4 个光纤接口远距离输出
预览接口	2	DVI 和 HDMI 接口, 输出画面预览 DVI 和 HDMI 接口互为复制输出

控制接口		
端口	数目	说明
USB	2	上位机控制接口

RJ45	1	多机通信接口
DMX	1	连接各种支持 DMX512 接口协议的控制台接口

整机规范	
输入电源	100~250VAC, 50/60Hz, 0.65A
整机功耗	30W
工作温度	-20~60°C
尺寸	483×389×88.2 (mm)
重量	6Kg