

MCTRL500

独立主控



规格书

产品版本: V2.3.0

文档编号: NS110000748

版权所有 ©2019 西安诺瓦星云科技股份有限公司。 保留一切权利。

非经本公司书面许可，任何单位和个人不得擅自摘抄、复制本文档内容的部分或全部，并不得以任何形式传播。

商标声明

 是诺瓦科技的注册商标。

声明

欢迎您选用西安诺瓦星云科技股份有限公司（以下简称诺瓦科技）的产品，如果本文档为您了解和使用产品带来帮助和便利，我们深感欣慰。我们在编写文档时力求精确可靠，随时可能对内容进行修改或变更，恕不另行通知。如果您在使用中遇到任何问题，或者有好的建议，请按照文档提供的联系方式联系我们。对您在使用中遇到的问题，我们会尽力给予支持，对您提出的建议，我们衷心感谢并会尽快评估采纳。

更新记录

发布版本	发布时间	修订说明
V2.3.0	2019-05-15	<ul style="list-style-type: none">• 文档样式变更。• 文档内容优化。

目录

更新记录.....	ii
1 概述.....	1
2 功能特性.....	2
2.1 特性列表.....	2
2.2 视频格式.....	2
3 外观.....	3
3.1 前面板.....	3
3.2 后面板.....	3
4 尺寸.....	5
5 产品规格.....	6

1 概述

MCTRL500 是诺瓦科技开发的一款控制器，单台设备最大带载 $1920 \times 1200 @ 60\text{Hz}$ ，用户可通过 RS232 接口级联多台统一控制。

MCTRL500 主要应用于租赁和固装领域，例如演唱会、现场直播晚会、监控中心、奥运会、球场和体育中心等。

2 功能特性

2.1 特性列表

- 支持 1 路 DVI 视频源输入。
- 支持 1 路 AUDIO 音频输入。
- 支持 1 路 DVI 视频源输出。
- 支持 4 路 RJ45 千兆网口输出。
- 支持 4 路 1.25G 光纤口输出。
- 支持 RS232 接口控制，可用于级联多台设备，进行统一控制。
- 支持最大分辨率为 1920×1200@60Hz，向下兼容。
- 支持诺瓦新一代校正技术。
- 支持输入监视功能。
- 支持多台设备级联。
- 支持的输入视频格式见表 2-1。

2.2 视频格式

表2-1 视频格式

输入接口	位深	采样格式	最大输入分辨率
DVI	8bit	RGB4:4:4	1920×1200@60Hz

3 外观

3.1 前面板



指示灯	
PWR	电源指示灯，正常供电后长亮。
RUN	设备运行指示灯，工作状态如下： <ul style="list-style-type: none">慢闪，无视频源输入。正常闪烁，有视频源输入。快闪，接收卡显示开机画面。呼吸闪烁，有网口发生冗余。
DVI	DVI 指示灯，工作状态如下： <ul style="list-style-type: none">长亮，有 DVI 视频源输入。不亮，无 DVI 视频源输入或 DVI 信号输入异常。

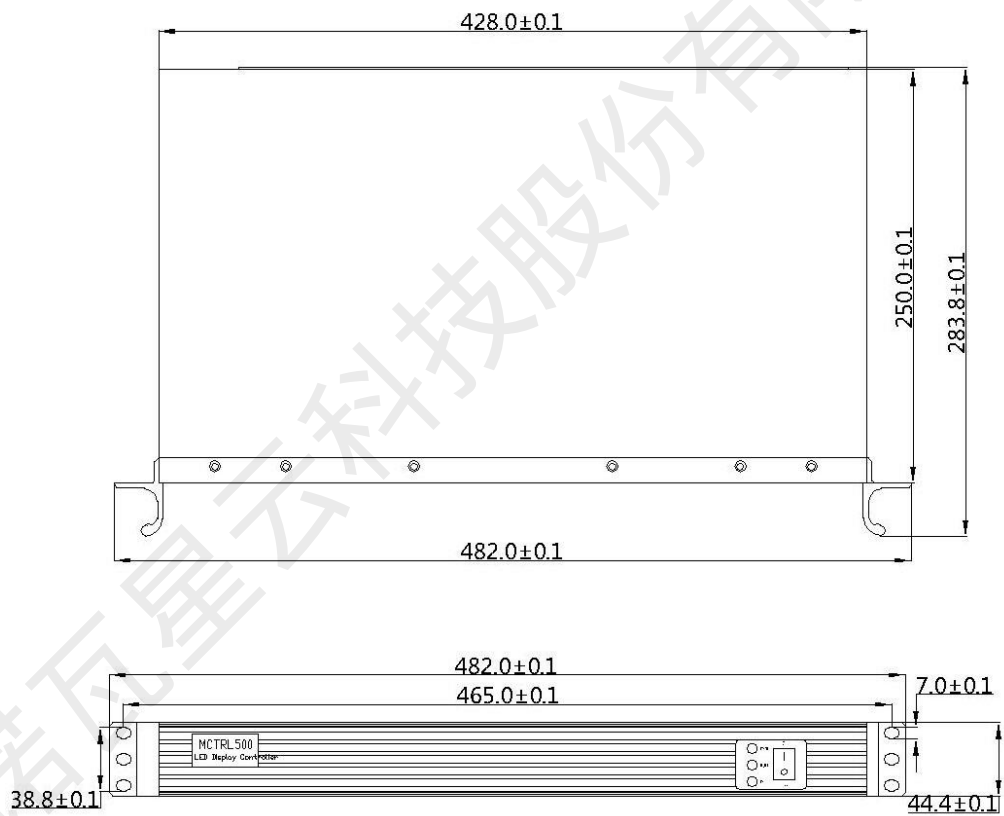
3.2 后面板



接口类型	接口名称	说明
输入接口	DVI IN	<ul style="list-style-type: none">单链路 DVI 输入接口。支持最大分辨率 1920×1200@60Hz，向下兼容。用户可自定义分辨率。 分辨率水平最高为 3840×600@60Hz。

接口类型	接口名称	说明
		分辨率垂直最高为 800×2560@60Hz。
	AUDIO	音频输入接口。
输出接口	OUT1~4	<ul style="list-style-type: none"> • 4 路千兆网口。 • 单路最大带载 65 万像素点。 • 支持网口间冗余。
	OPT1~4	<ul style="list-style-type: none"> • 1.25G 光纤接口 <ul style="list-style-type: none"> - 单模双纤：支持 LC 光纤接口、波长 1310nm、传输距离 10km，推荐使用 OS1/OS2。 - 双模双纤：支持 LC 光纤接口、波长 850nm、传输距离 300m，推荐使用 OM3/OM4。 • 4 路光纤口与 4 路千兆网口为一一对应关系 OPT1 对应 OUT1，OPT2 对应 OUT2，OPT3 对应 OUT3，OPT4 对应 OUT4。
	DVI OUT	单链路 DVI 输出接口。
控制接口	RS232 IN	级联输入。
	RS232 OUT	级联输出。
电源接口	AC 100V~240V-50/60Hz	

4 尺寸



单位: mm

5 产品规格

电气参数	输入电压	AC 100V~240V-50/60Hz
	额定功率	10W
工作环境	温度	-20℃~60℃
	湿度	0%RH~90%RH, 无冷凝
存储环境	温度	-20℃~70℃
尺寸	482.0mm×283.8mm×44.4mm	
重量	2.9kg	
空间要求	1U	
认证信息	已通过的认证有: FCC、RoHS、EAC、IC、PFoS、LVD、EMC。	
包装信息	每台设备配套有: 内箱、附件盒以及大外箱 产品及附件盒(附件盒装产品相关的线材配件)装入内箱, 内箱整体装入大外箱	
	内箱	530mm×140mm×370mm, 牛皮纸箱, 丝印 NOVA STAR
	附件盒	402mm×347mm×65mm, 牛皮纸盒 每盒电源线、USB 数据线、DVI 线各一根
	大外箱	550mm×440mm×175mm, 牛皮纸箱, 丝印 NOVA STAR