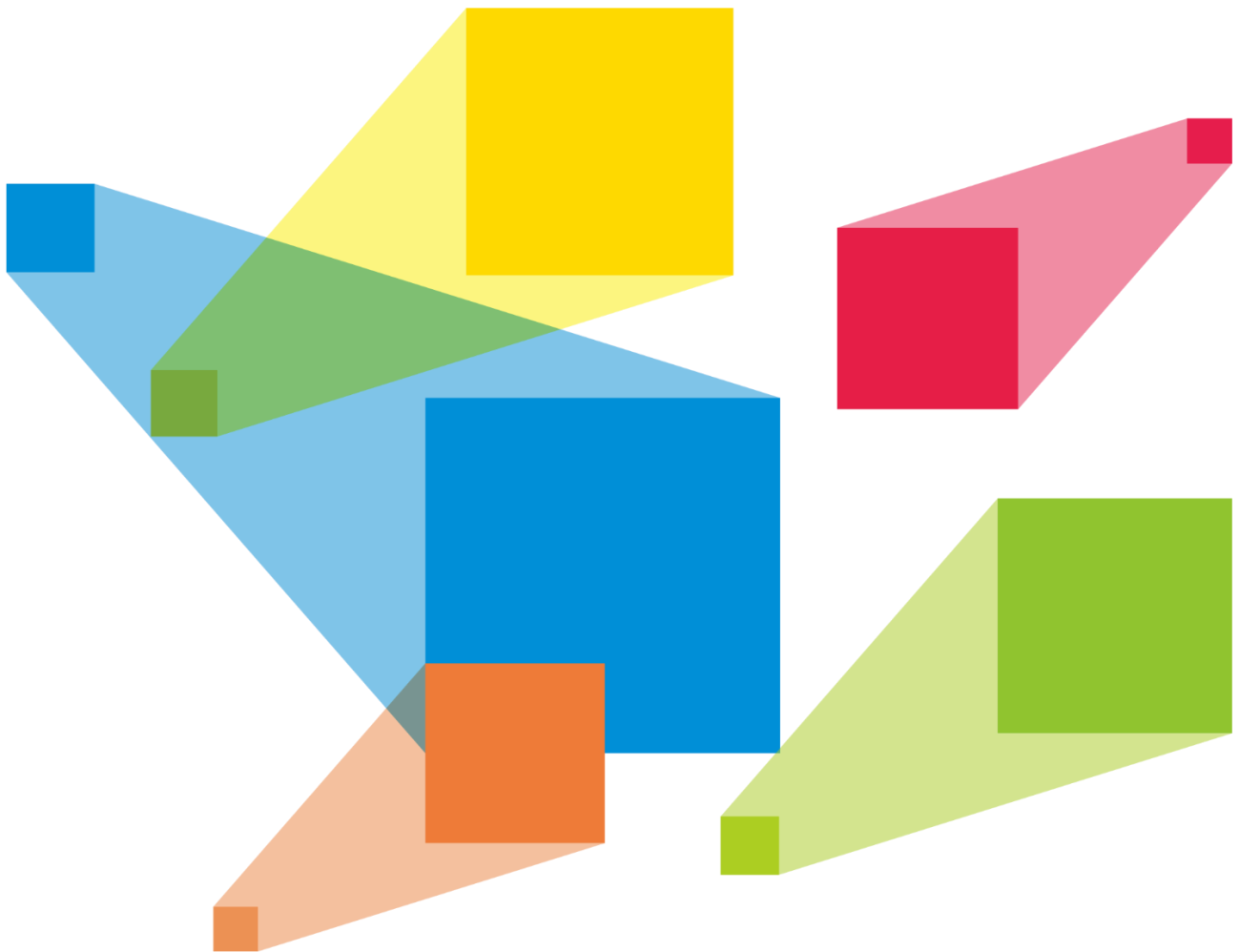


# ET16S-G

多媒体服务器



**规格书**

## 更新记录

发布版本	发布时间	更新说明
V1.1.0	2024-11-30	产品选型变更
V1.0.0	2024-10-31	首次发布

## 产品简介

ET16S-G 多媒体服务器是诺瓦星云科技最新推出的 16K 超大分辨率点对点带载的多显卡服务器，配备超强性能工作站主板、至强 CPU 和 ECC 高速内存，可满足 4 显卡帧同步显示输出，一台可代替四台传统的单显卡的多媒体服务器，并同时具备多机级联帧同步拼接和备份的能力，可满足超 16K 画面显示。

搭载 Kompass FX3 最新版本多媒体播控软件，可同步硬解码 4 路 8K60fps 的高清视频素材，充分发挥出所有 GPU 解码和渲染性能；同时具备多路音视频播控处理、可视化媒体管理和节目编排、输出拆分重组等能力，可实现多显卡拼接带载时的随心播控、创意显示；满足各种户外广告大屏、裸眼 3D、沉浸式，数据中心、展览展示等固定安装领域的超大分辨率播控显示需求。

## 认证

CE、FCC、IC、CB、KC、RoHS。

若该产品无所销往国家或地区的相关认证，请第一时间联系诺瓦星云确认或处理，否则，如造成相关法律风险，客户需自行承担或诺瓦星云有权进行追偿。

## 产品特性

- 单机最高支持 16K×8K 输出带载，同时支持超大分辨率的视频解码和点对点显示。
- 支持 12 图层和 1 个音频图层同时播放。
- 支持多个输出接口的拆分重组以及旋转、完成对不规则显示屏的带载，实现创意拼接显示。
- 支持输出接口最大拆分为 64 区域，满足超长屏和快速映射调节。
- 可视化节目编排和管理。
- 支持预编模式和实时模式  
支持编辑和播放分离，即实现控制、播放及素材画面的实时预览，也可实现后台编辑预览完成后再输出播放。

- 媒体库管理，同时支持视频/图片/PPT/音频。
- 媒体文件分组和排序。
- 媒体文件夹批量导入。
- 支持 NDI 源采集。
- 支持网站输入源。
- 支持采集卡输入源。
- 支持流媒体输入源。
- 支持配置播放合集。
- 支持自定义文字输入源。
- 支持 PPT、流媒体和网页播放
- 支持 PPT 通过翻页笔控制。
- 支持 bmp、tiff、tga、jpg、png 格式的序列帧配置和播放。
- 支持外部 LTC 和 MTC 时间码输入，确保播放控制的精确性和同步性。
- 播放进度管理。
- 节目自动跳转播放。
- 支持图层大小和优先级调节。
- 支持主 KV 及主 KV 跳转。
- 主媒体计时，节目按照主计时媒体自动切换。
- 支持节目转场淡入淡出特效。
- 支持图层遮罩、图层截取。
- 支持抠像。
- 支持图层模糊、不透明调节。
- 支持硬解码。
- 支持一键黑屏。
- 支持多屏管理和控制。
- 支持开机软件自启动和自启动播放。
- 支持星河可视化智控平台控制。

## 产品外观

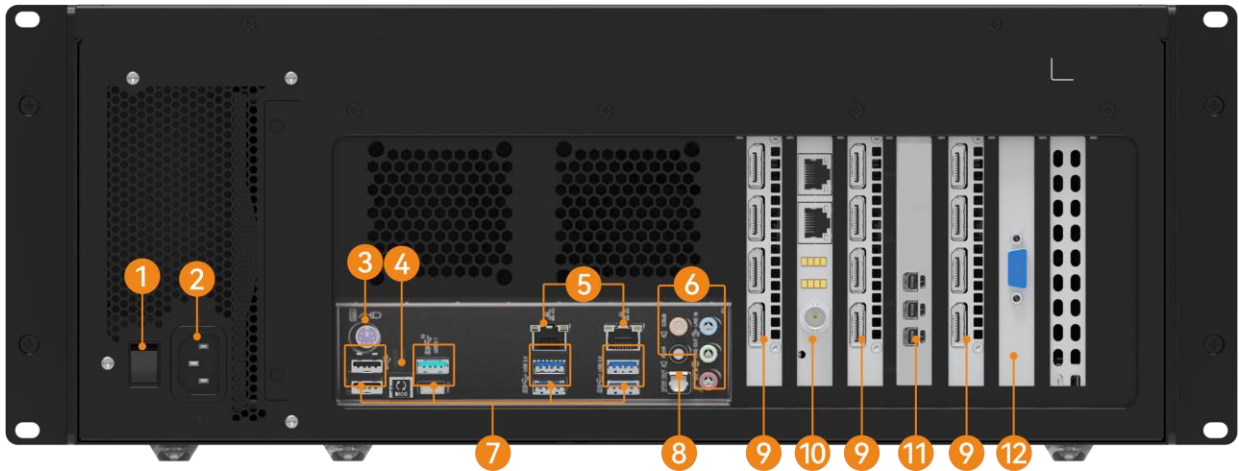
### 前面板



序号	名称	功能
1	开关键	设备开机、关机。

序号	名称	功能
2	USB	2xUSB 3.0。 <ul style="list-style-type: none"> <li>• 连接鼠标，键盘。</li> <li>• 连接 U 盘，导入媒体文件。</li> </ul>

## 后面板



### 说明

本文档中的外观图仅供参考，请以购买到的设备外观为准。

序号	接口	说明
1	电源开关	电源开关键。
2	电源接口	连接外部电源，为设备供电。
3	PS/2	连接鼠标、键盘。
4	USB BIOS Flashback 按钮	用于控制主板的 BIOS 程序更新。
5	RJ45 网口	2xRJ45 网口，用于连接网络。
6	3.5mm 音频接口	<ul style="list-style-type: none"> <li>• 1xMIC IN: 3.5mm 麦克风音频输入接口。</li> <li>• 1xLine IN: 3.5mm 外置音频输入接口。</li> <li>• 3xLine OUT: 3.5mm 音频输出接口，支持 6 声道连接。</li> </ul>
7	USB	<ul style="list-style-type: none"> <li>• 2xType-A USB 2.0。</li> <li>• 1xType-A USB 3.1 Gen2。</li> </ul>

序号	接口	说明
		<ul style="list-style-type: none"> <li>• 1×Type-C USB 3.1 Gen2。</li> <li>• 4×Type-A USB 3.1 Gen1。</li> </ul> 连接鼠标、键盘或 U 盘。
8	光纤接口	光纤 S/PDIF 数字音频输出接口。
9	输出接口	服务器图形处理卡安装卡槽，最大可配置 4 张服务器图形处理卡用于画面输出。 单张服务器图形处理卡输出规格： <ul style="list-style-type: none"> <li>• 最大支持 4 路 5120×2880@60Hz 输出。</li> <li>• 支持 4 路接口拼接输出，接口拼接极限总宽度或总高度为 16384。</li> <li>• 单接口宽度范围：480~8192。</li> <li>• 单接口高度范围：300~8192。</li> </ul> <div style="background-color: #e0e0e0; padding: 5px;"> <b>说明</b> <ul style="list-style-type: none"> <li>• 服务器图形处理卡不支持异形拼接，接口拼接时必须为 1×2、1×3、1×4、2×2、2×1、3×1 或 4×1 这样的规则拼接。</li> <li>• 服务器图形处理卡拼接时参与拼接的各接口输出分辨率必须一致。</li> </ul> </div>
10	服务器同步接口	<ul style="list-style-type: none"> <li>• 2×RJ45 接口 用于帧同步锁定信号输入和输出。</li> <li>• 1×BNC 接口 外接同步信号输入接口。</li> <li>• LED 灯带 同步连接状态指示灯。</li> </ul>
11	Control UI 接口	3×Mini DP 接口 <ul style="list-style-type: none"> <li>• 单路输出最大支持 4096×2160@60Hz</li> <li>• 连接显示器，用于显示软件编辑界面。</li> </ul>
12	VGA 接口	1×VGA 接口 仅用于生产时的显示软件编辑界面和系统安装。

## 其他配置

CPU	英特尔 (Intel) 至强金牌处理器
内存	ECC DDR4 高速服务器内存

硬盘	高速固态硬盘
主板	华硕工作站主板
电源	长城 1300W 电源
键盘鼠标	键鼠套装
系统	英文版 Windows 10 企业版 LTSC
播控软件	Kompass FX3 软件和授权锁

## 产品选型

主机型号	主机配置	服务器图形处理卡
ET16S-G(2A4)	<ul style="list-style-type: none"> <li>处理器：1×英特尔至强金牌处理器。</li> <li>内存：默认 64GB，支持扩展。</li> <li>硬盘：默认一个 1TB 高速固态硬盘。</li> <li>服务器同步卡：1×Sync Card 2</li> <li>8×DP 线</li> <li>2×Type-C 转 DP 转接头</li> </ul>	<ul style="list-style-type: none"> <li>2×HPG4000</li> </ul> 单张服务器图形处理卡规格： <ul style="list-style-type: none"> <li>– 显存容量：8GB。</li> <li>– 显存类型：GDDR6。</li> <li>– 显存位宽：256bit。</li> <li>– 最大支持 1 个硬件解码 8K×4K@60fps 的 SDR 视频文件流畅播放。</li> </ul> <ul style="list-style-type: none"> <li>1×MPGT400</li> </ul>
ET16S-G(3A4)	<ul style="list-style-type: none"> <li>处理器：2×英特尔至强金牌处理器。</li> <li>内存：默认 128GB，支持扩展。</li> <li>硬盘：默认 1TB+960GB 高速固态硬盘。</li> <li>服务器同步卡：1×Sync Card 2</li> <li>12×DP 线</li> <li>3×Type-C 转 DP 转接头</li> </ul>	<ul style="list-style-type: none"> <li>3×HPG4000</li> </ul> 单张服务器图形处理卡规格： <ul style="list-style-type: none"> <li>– 显存容量：8GB。</li> <li>– 显存类型：GDDR6。</li> <li>– 显存位宽：256bit。</li> <li>– 最大支持 1 个硬件解码 8K×4K@60fps 的 SDR 视频文件流畅播放。</li> </ul> <ul style="list-style-type: none"> <li>1×MPGT400</li> </ul>
ET16S-G(双 CPU) 主机	<ul style="list-style-type: none"> <li>处理器：2×英特尔至强金牌处理器。</li> <li>内存：默认 128GB，支持扩展。</li> <li>硬盘：默认 1TB+960GB 高速固态</li> </ul>	<ul style="list-style-type: none"> <li>图形处理卡选配，可从<a href="#">可配置项</a>中选配。</li> <li>– HPG4000，最大选配 4 张</li> <li>每张 HPG4000 附带 1 个 Type-C 转 DP 转接口和 4 根 DP 线</li> </ul>

主机型号	主机配置	服务器图形处理卡
	硬盘。	<ul style="list-style-type: none"> <li>- HPGA5000, 最大选配 2 张 每张 HPGA5000 附带 4 根 DP 线</li> <li>- HPGA6000, 最大选配 2 张 每张 HPGA6000 附带 4 根 DP 线</li> <li>• MPGT400, 多张服务器图形处理卡拼接同步时, MPGT400 必选</li> <li>• 服务器同步卡, 多张服务器图形处理卡拼接同步, 服务器同步卡必选</li> </ul>

## 可配置项

可配置项中产品类型, 需要单独下单购买。

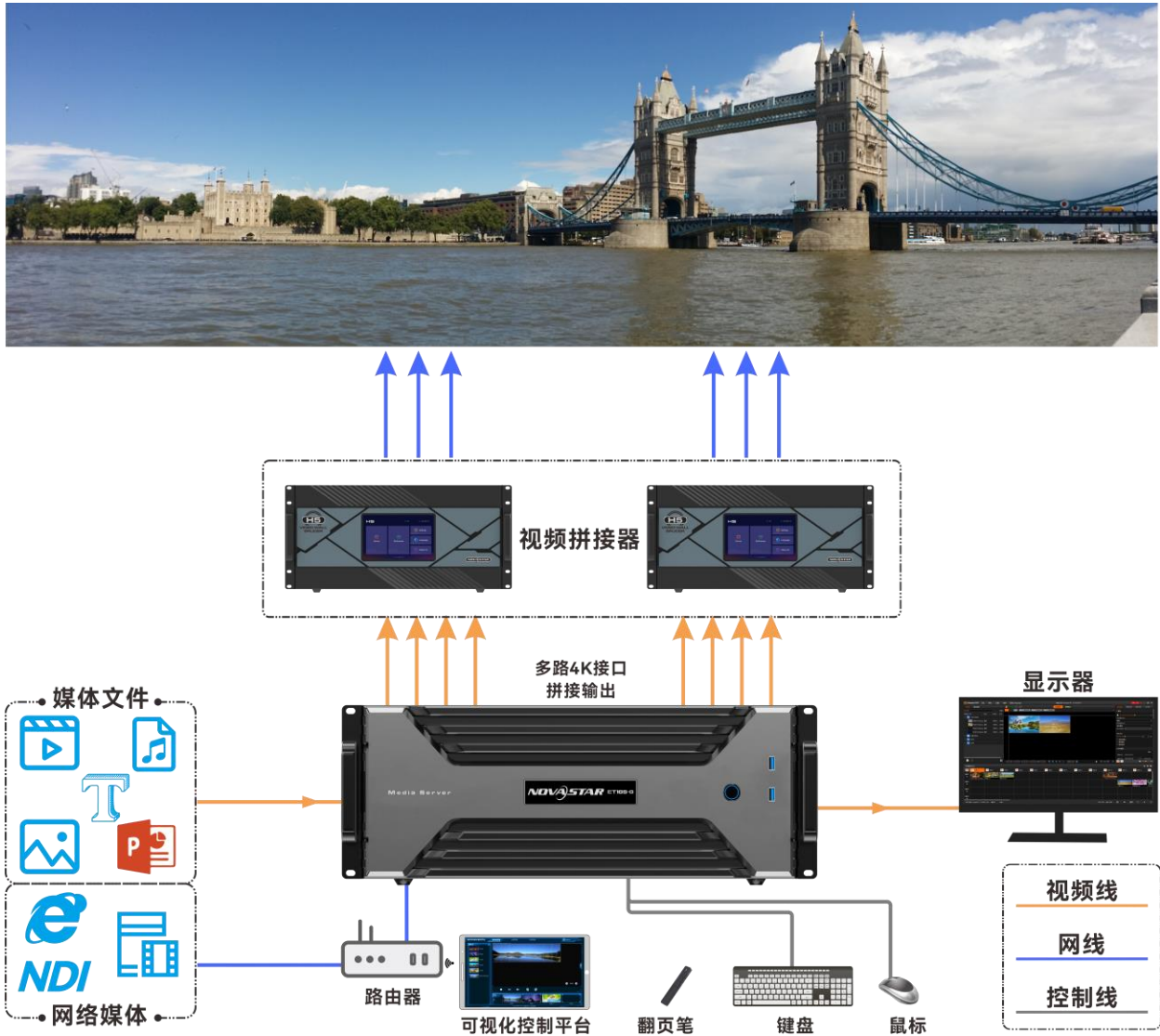
服务器图形处理卡和服务器同步卡	规格
服务器图形处理卡 MPGT400	 <p>3xminiDP 接口, 用于软件编辑界面显示, 不做输出带载。</p>
服务器图形处理卡 HPG4000	 <p>3×DP 1.4 接口, 1×Type-C 接口</p> <ul style="list-style-type: none"> <li>• 最大支持 4 路 5120×2880@60Hz 输出。</li> <li>• 支持 4 路接口拼接输出, 接口拼接极限总宽度或总高度为 16384。</li> <li>• 单接口宽度范围: 480 ~ 8192。</li> <li>• 单接口高度范围: 300 ~ 8192。</li> <li>• 最大支持 1 个硬件解码 8K×4K@60fps 的 SDR 视频文件流畅播放。</li> <li>• 显存容量: 8GB。</li> <li>• 显存类型: GDDR6。</li> <li>• 显存位宽: 256bit。</li> </ul> <p><b>说明</b></p> <p>当选配该图形处理卡后, 包装清单中会增加 1 根 Type-C 转 DP 转接头。</p>

服务器图形处理卡和服务器同步卡	规格
服务器图形处理卡 HPGA5000	 <p>4xDP 1.4 接口</p> <ul style="list-style-type: none"> <li>• 最大支持 4 路 5120×2880@60Hz 输出。</li> <li>• 支持 4 路接口拼接输出，接口拼接极限总宽度或总高度为 16384。</li> <li>• 单接口宽度范围：480~8192。</li> <li>• 单接口高度范围：300~8192。</li> <li>• 最大支持 2 个硬件解码 8K×4K@60fps 的 SDR 视频文件流畅播放。</li> <li>• 显存容量：24GB。</li> <li>• 显存类型：GDDR6。</li> <li>• 显存位宽：384bit。</li> </ul>
服务器图形处理卡 HPGA6000	 <p>4xDP 1.4 接口</p> <ul style="list-style-type: none"> <li>• 最大支持 4 路 5120×2880@60Hz 输出。</li> <li>• 支持 4 路接口拼接输出，接口拼接极限总宽度或总高度为 16384。</li> <li>• 单接口宽度范围：480~8192。</li> <li>• 单接口高度范围：300~8192。</li> <li>• 最大支持 3 个硬件解码 8K×4K@60fps 的 SDR 视频文件流畅播放。</li> <li>• 显存容量：48GB。</li> <li>• 显存类型：GDDR6。</li> <li>• 显存位宽：384bit。</li> </ul> <p><b>说明</b></p> <ul style="list-style-type: none"> <li>• 服务器图形处理卡不支持异形拼接，接口拼接时必须是 1×2、1×3、1×4、2×2、2×1、3×1 或 4×1 这样的规则拼接。</li> <li>• 服务器图形处理卡拼接时参与拼接的各接口输出分辨率必须一致。</li> </ul>



服务器图形处理卡和 服务器同步卡	规格
服务器同步卡	 <p>服务器同步卡必须配合服务器图形处理卡 HPG4000、HPGA5000、HPGA6000 等高端图形处理卡使用。</p> <ul style="list-style-type: none"><li>• 2×RJ45 接口 用于帧同步锁定信号输入和输出。</li><li>• 1×BNC 接口 外接同步信号输入。</li><li>• LED 灯 同步连接状态指示灯。</li></ul>

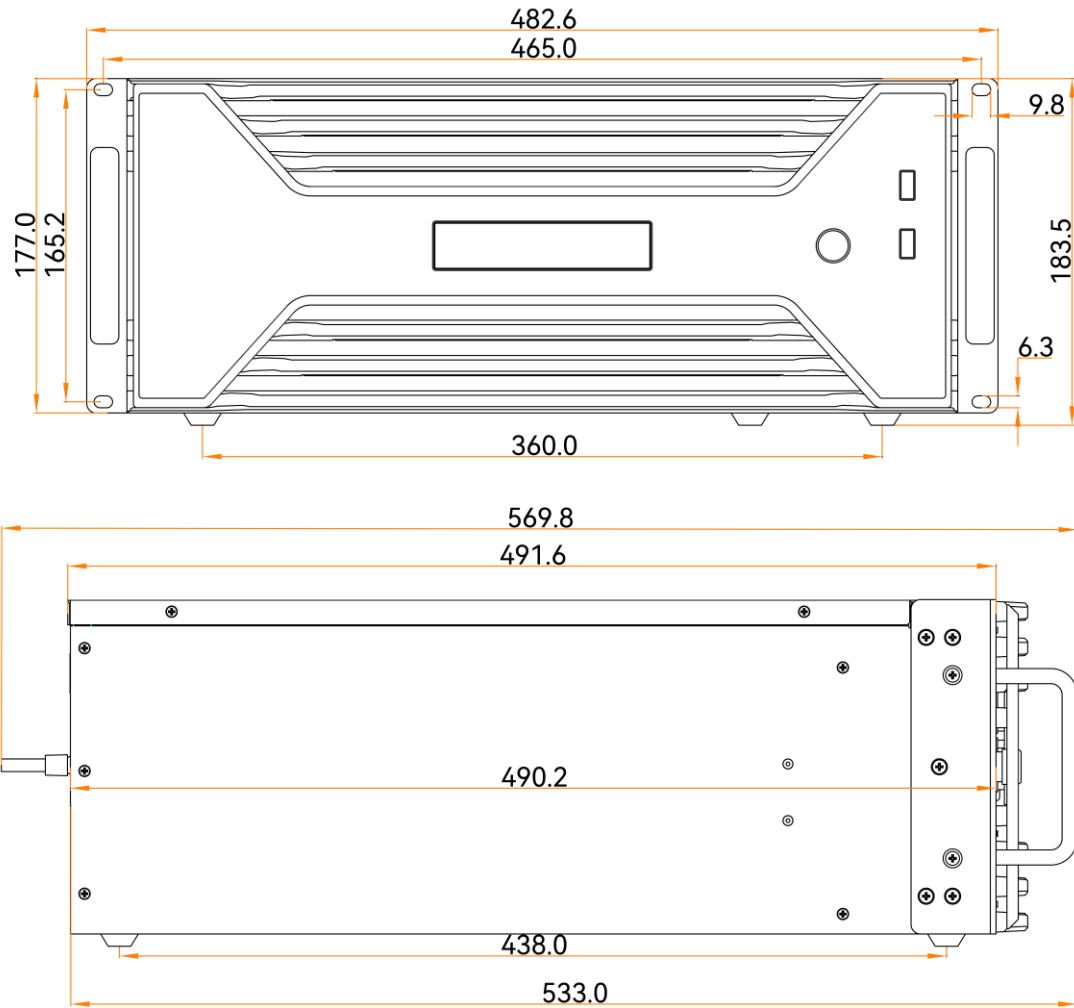
## 应用场景



### 说明

- 设备使用时，请将设备水平放置，请勿翻转或垂直放置。
- 该产品可以安装到 19 英寸标准机柜中。机柜承重要求为机柜内所有设备重量的至少四倍。安装时需使用 4 个 M5 面板螺钉固定。


## 产品尺寸

公差:  $\pm 1$ 

单位: mm

## 产品规格

电气规格	电源接口	200-240V~, 8A 50/60Hz
	最大功耗	1100W
工作环境	温度	0°C~+40°C
	湿度	0%RH~80%RH, 无冷凝
存储环境	温度	-10°C~+60°C
	湿度	0%RH~95%RH, 无冷凝

物理规格	尺寸	482.6mm × 183.5mm × 569.8mm
	净重	17.9kg
	总重	24.5kg
包装信息	包装箱	1×电源线、1×Mini DP 转 HDMI 线、1×键鼠套装、1×VGA 转 HDMI 转接头、1×合格证、1×安全手册  <div style="background-color: #f0f0f0; padding: 5px;">  说明            此处装箱清单不包含产品选型中的线材和转接头。         </div>
	配件	735mm × 660mm × 300mm

## 媒体类型

ET16S-G 支持包括 H.264、H.265、MPEG-4/2、WMV 在内的所有常见编码格式的视频解码。

媒体类型	媒体格式
视频	H264、H265 (HEVC)、MPEG-1/2/4、AV1、VC-1、ProRes、MJPEG、VP8/9、WMV7/8/9
图片	jpg、jpeg、bmp、png、gif、ico
音频	mp3、aac、flac、amr、ape、wav、wma
Office 文件	ppt、pptx、excel、word、pdf

### 说明

视频编码格式推荐：

- 视频为 4K 以上 8K 及以下大小，且宽度和高度均不超过 8192 时，推荐视频采用 H.265 (HEVC) 编码或 VP9 编码。
- 视频为 4K 及以下大小时，推荐视频采用 H.264 (AVC) 编码。
- 视频素材超过 8K 时，建议将视频拆分到 8K 以内播放。

为了获取更加优异的画质体验，视频源码率推荐如下：

SDR 源推荐视频码率。

视频类型	标准帧率 (24Hz、25Hz、30Hz)	高帧率 (48Hz、50Hz、60Hz)
4320 (8K)	75~90Mbps	110~135Mbps
2160 (4K)	35~45Mbps	53~68Mbps

视频类型	标准帧率 (24Hz、25Hz、30Hz)	高帧率 (48Hz、50Hz、60Hz)
1440 (2K)	16Mbps	24Mbps
1080p	8Mbps	12Mbps

多机和多显卡的帧同步推荐素材格式推荐表。

视频类型	帧率	码流	视频编码格式
4320 (8K)	60Hz	30Mbps	H265
2160 (4K)	60Hz	30Mbps	H264

#### 说明

多机和多显卡场景如果不要求进行帧同步输出，则素材格式请参考单机单显卡素材格式推荐表。

## 声明与警告

在居住环境中，运行此设备可能会造成无线电干扰。

**版权所有 ©2024 西安诺瓦星云科技股份有限公司。保留一切权利。**

非经本公司书面许可，任何单位和个人不得擅自摘抄、复制本档内容的部分或全部，并不得以任何形式传播。

## 商标声明

**NOVA STAR** 是诺瓦星云的注册商标。

## 声明

欢迎您选用西安诺瓦星云科技股份有限公司的产品，如果本档为您了解和使用产品带来帮助和便利，我们深感欣慰。我们在编写文档时力求精确可靠，随时可能对内容进行修改或变更，恕不另行通知。如果您在使用中遇到任何问题，或者有好的建议，请按照文档提供的联系方式联系我们。对您在使用中遇到的问题，我们会尽力给予支持，对您提出的建议，我们衷心感谢并会尽快评估采纳。

24小时免费服务热线

**400-696-0755**

<https://www.novastar-led.cn>

### 西安总部

地址：陕西省西安市高新区云水三路1699号诺瓦科技园2号楼

电话：029-68216000

邮箱：support@novastar.tech



诺瓦科技官方微信号