

JT20 多媒体播放器

诺瓦联网媒体播放器软件 V7.0



规格书

更新记录

文档版本	发布时间	更新说明
V1.1.1	2025-03-11	更新继电器相关描述
V1.1.0	2024-04-30	更新规格书信息
V1.0.3	2023-12-15	<ul style="list-style-type: none"> 更新特性描述 更新接口说明 更新产品规格信息
V1.0.2	2023-06-14	<ul style="list-style-type: none"> 更新包装信息 增加产品总重信息
V1.0.1	2022-03-15	更新屏精灵相关描述
V1.0.0	2021-07-05	第一次正式发布

简介

JT20 是诺瓦针对交通领域的 LED 全彩显示屏推出的一款发送接收一体化多媒体播放器，通过 PC 或各种第三方客户平台，轻松实现显示屏的跨地域集群管理。

JT20 采用 8 个标准的 HUB75E 接口进行通讯，最多支持 16 组 RGB 并行数据。硬件设计和软件设计充分考虑用户部署、运行和维护时的场景，使部署更容易，运行更稳定，维护更高效。

凭借安全稳定的一体化功能设计，为用户节省空间、减少布线，可应用于城市诱导、智慧停车、高速诱导、排队叫号等小带载场景。

认证

无。

若该产品无所销往国家或地区的相关认证，请第一时间联系诺瓦星云确认或处理，否则，如造成相关法律风险，客户需自行承担或诺瓦星云有权进行追偿。

特性

- 单卡最大带载 512×384 像素。
 - 极限宽度：1280 (1280×128)。
 - 极限高度：512 (384×512)。
- 1 路立体音频输出。
- 1 路 USB 2.0 接口。
- 支持 U 盘固件升级和 U 盘扩容。
- 1 路 RS485 接口。
 - 连接亮度传感器、其他传感器，以及连接其他模块以实现对应功能。
- 处理性能强大。

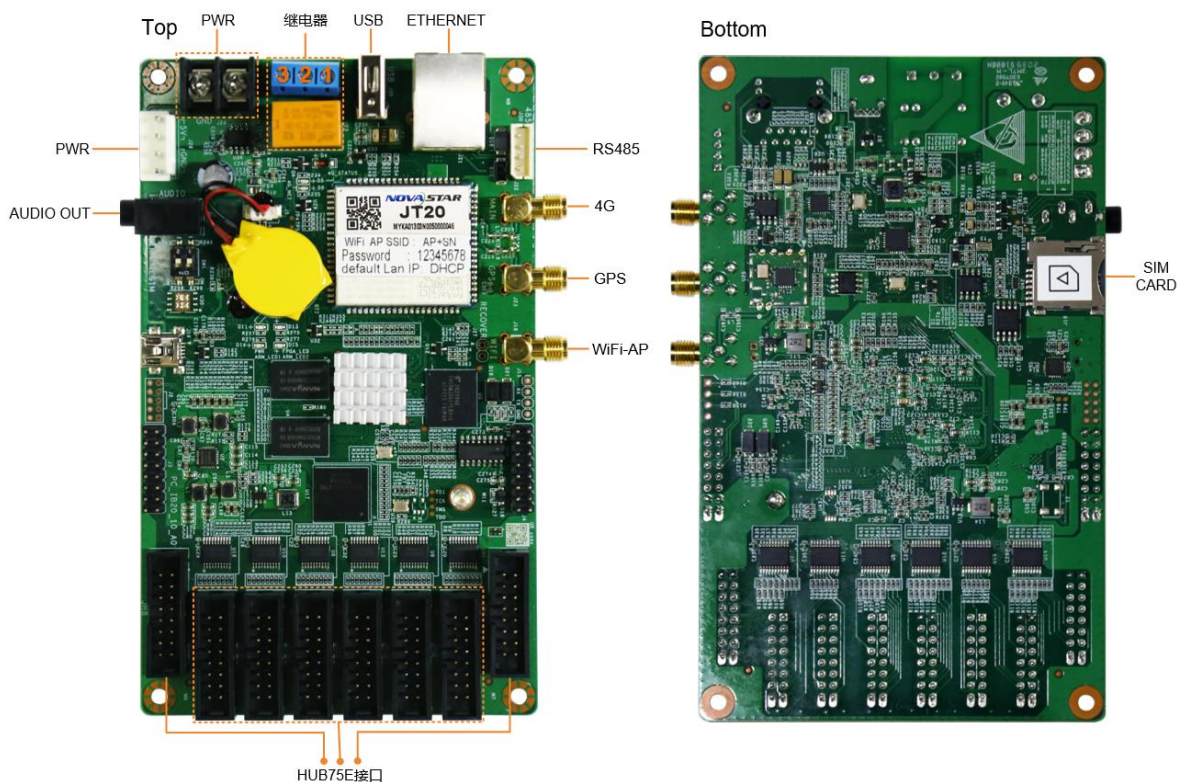
- 4 核处理器，主频 1.2GHz。
- 支持 1080p 的视频硬解码。
- 1GB 运行内存。
- 8GB 内部存储空间，用户可用 4GB。

- 集群控制方案。
集群远程节目发布和显示屏控制。
- 自带 WiFi AP。

用户终端连接 JT20 自带的 WiFi 热点。默认 SSID 为“AP+SN 后 8 位数字”，默认密码见终端的 SSID 标签。

- 标配 4G 模块。
目前仅中国可接入 4G 网络。
网络优先级：有线>WiFi>4G（固件版本在 V1.13.0 以下时存在网络优先级，V1.13.0 及以上时存在网络共存）
- 支持 GPS 定位。
- 支持继电器（最大 DC 30V 3A）。

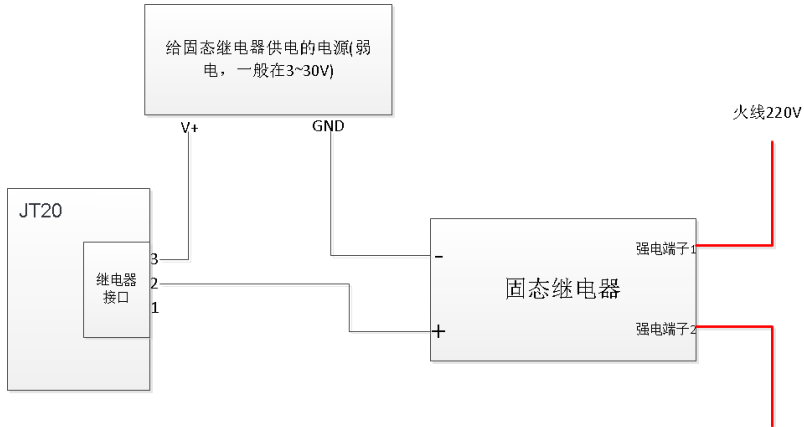
外观



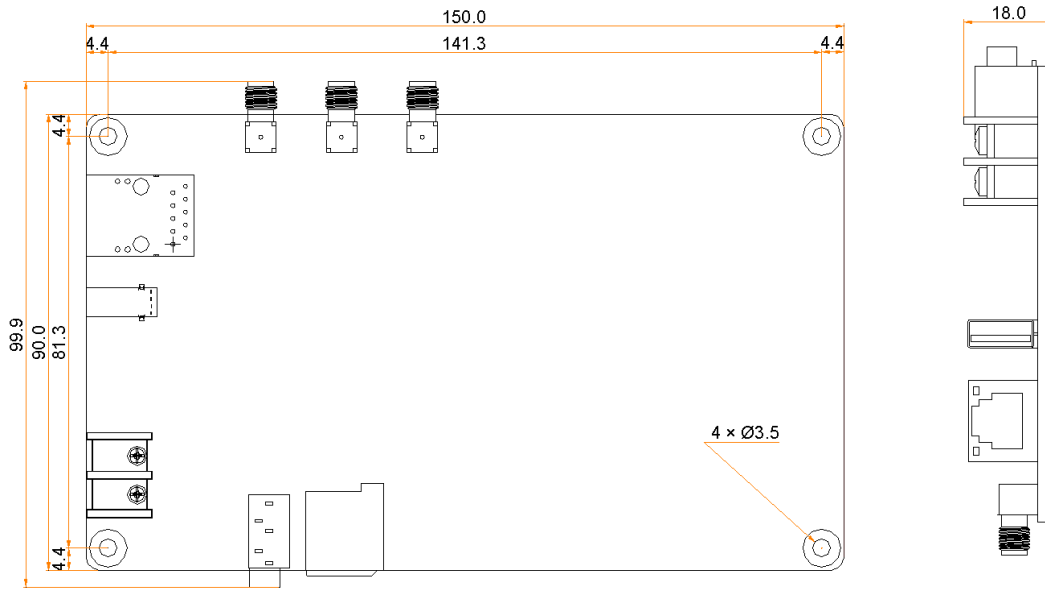
本文中的产品照片仅供参考，请以实际购买到的产品为准。

表1-1 接口和按钮

名称	说明
ETHERNET	连接网络或控制电脑。
USB	1×USB 2.0，支持 U 盘固件升级和 U 盘扩容。
PWR	电源输入接口。
AUDIO OUT	音频输出接口，支持插入国标（OMTP）耳机。

名称	说明
HUB75E 接口	连接屏体。
SIM CARD	SIM 卡插槽，支持防反插。
WiFi-AP	连接 WiFi 天线（支持 2.4GHz WiFi）。
GPS	连接 GPS 天线。
4G	连接 4G 天线。
RS485	连接亮度传感器、其他传感器，以及连接其他模块以实现对应功能。
继电器	<p>3Pin 继电器控制开关。</p> <ul style="list-style-type: none"> 直流：最大电压 30V，最大电流 3A。 交流：最大电压 250V，最大电流 3A。 <p>两种接线方法：</p> <ul style="list-style-type: none"> 普通开关控制：Pin2 和 Pin3 的接法不固定，Pin1 不接线。在 JT Ark 软件的“屏幕状态控制 > 本板电源控制”界面，开启电路后 Pin2 和 Pin3 接通，关闭电路后 Pin2 和 Pin3 断开。 单刀双掷控制：接法固定，Pin2 接刀，Pin1 接关闭线，Pin3 接开启线。在 JT Ark 软件的“屏幕状态控制 > 本板电源控制”界面，开启电路后 Pin2 和 Pin3 接通，Pin2 和 Pin1 断开；关闭电路后 Pin2 和 Pin3 断开，Pin2 和 Pin1 接通。 <p>注意：JT20 使用直流供电，不建议继电器直接控制交流电。如需控制交流电，推荐下图的接线方式。</p> 

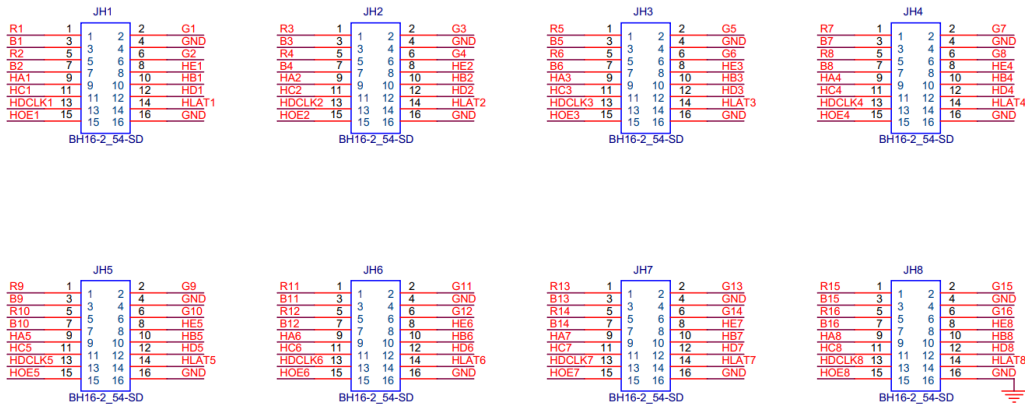
尺寸



公差：±0.3 单位：mm

如需开模或安装开孔，请联系诺瓦获取精确度更高的结构图纸。

数据接口图



JH1 ~ JH8					
/	R	1	2	G	/
/	B	3	4	GND	接地
/	R	5	6	G	/
/	B	7	8	HE	行译码信号
行译码信号	HA	9	10	HB	
	HC	11	12	HD	
移位时钟	HDCLK	13	14	HLAT	锁存信号
显示使能	HOE	15	16	GND	接地

产品规格

最大带载	512×384 像素	
电气参数	输入电压	DC 4.5V ~ 5.5V
	最大功耗	10W
存储空间	运行内存	1GB
	内部存储	8GB, 用户可用 4GB
存储环境	温度	-40°C ~ +80°C
	湿度	0%RH ~ 80%RH, 无冷凝
工作环境	温度	-20°C ~ +60°C
	湿度	0%RH ~ 80%RH, 无冷凝
包装信息	尺寸 (长×宽×高)	278mm×218mm×63mm
	清单	<ul style="list-style-type: none"> • 1×JT20 • 1×WiFi 全向天线 • 1×4G 天线 • 1×装箱清单
物理规格	尺寸 (长×宽×高)	150.0mm×99.9mm×18.0mm
	净重	121.3g
	总重	300.0g
系统软件	<ul style="list-style-type: none"> • Android 操作系统软件 • Android 终端应用软件 • FPGA 程序 	

功耗依产品的设置、环境、使用情况及诸多其他因素可能有所差异。

音视频解码规格

图片

编解码	尺寸	格式	备注
JFIF file format 1.02	48×48 pixels ~	JPG、JPEG	不支持非隔行扫描

编解码	尺寸	格式	备注
	8176×8176 pixels		支持 SRGB JPEG 支持 Adobe RGB JPEG
BMP	无限制	BMP	N/A
GIF	无限制	GIF	N/A
PNG	无限制	PNG	N/A
WEBP	无限制	WEBP	N/A

音频

编解码	通道	比特率	采样率	格式	备注
MPEG1/2/2.5 Audio Layer1/2/3	2	8kbps ~ 320Kbps, CBR 和 VBR	8KHZ ~ 48KHz	MP1、MP2、MP3	N/A
WMA Version 4/4.1/7/8/9、 wmapro	2	8kbps ~ 320Kbps	8KHZ ~ 48KHz	WMA	不支持 WMA Pro、 无损和 MBR
MS-ADPCM、IMA- ADPCM、PCM	2	N/A	8KHZ ~ 48KHz	WAV	支持 4bit MS- ADPCM 和 IMA- ADPCM
Q1 ~ Q10	2	N/A	8KHZ ~ 48KHz	OGG、OGA	N/A
Compress Level 0 ~ 8	2	N/A	8KHZ ~ 48KHz	FLAC	N/A
ADIF、ATDS Header AAC-LC and AAC-HE、 AAC-ELD	5.1	N/A	8KHZ ~ 48KHz	AAC、M4A	N/A
AMR-NB、AMR- WB	1	AMR-NB 4.75 ~ 12.2kbps@8kHz AMR-WB 6.60 ~ 23.85kbps@16kHz	8KHZ、16KHz	3GP	N/A
MIDI Type 0/1、 DLS version 1/2、 XMF and Mobile XMF、 RTTTL/RTX、	2	N/A	N/A	XMF、MXMF、 RTTTL、RTX、 OTA、IMY	N/A

编解码	通道	比特率	采样率	格式	备注
OTA、iMelody					

视频

编解码	分辨率	最大帧率	最大比特率 (理想状况)	格式	备注
MPEG-1/2	48×48 pixels ~ 1920×1080 pixels	30fps	80Mbps	DAT、MPG、VOB、TS	支持 Field Coding
MPEG4	48×48 pixels ~ 1920×1080 pixels	30fps	38.4Mbps	AVI、MKV、MP4、 MOV、3GP	不支持 MS MPEG4 v1/v2/v3、GMC、 DivX3/4/5/6/7.../10
H.264	48×48 pixels ~ 1920×1080 pixels	1080P@60fps	57.2Mbps	AVI、MKV、MP4、 MOV、3GP、TS、FLV	支持 Field Coding、 MBAFF
H.264 MVC	48×48 pixels ~ 1920×1080 pixels	60fps	38.4Mbps	MKV、TS	只支持 Stereo High Profile
H.265/H EVC	64×64 pixels ~ 1920×1080 pixels	1080P@60fps	57.2Mbps	MKV、MP4、MOV、 TS	支持 Main Profile、 Tile & Slice
VP8	48×48 pixels ~ 1920×1080 pixels	30fps	38.4 Mbps	WEBM、MKV	N/A
H.263	SQCIF (128×96) 、 QCIF (176×144) 、CIF (352×288) 、 4CIF (704×576)	30fps	38.4Mbps	3GP、MOV、MP4	不支持 H.263+
MJPEG	48×48 pixels ~ 1920×1080 pixels	30fps	38.4Mbps	AVI	N/A

说明：数据输出格式支持 YUV420 semi-planar，H.264 还支持 YUV400（单色）。

版权所有 ©2025 西安诺瓦星云科技股份有限公司。保留一切权利。

非经本公司书面许可，任何单位和个人不得擅自摘抄、复制本文档内容的部分或全部，并不得以任何形式传播。

商标声明

NOVA STAR 是诺瓦星云的注册商标。

声明

欢迎您选用西安诺瓦星云科技股份有限公司的产品，如果本文档为您了解和使用产品带来帮助和便利，我们深感欣慰。我们在编写文档时力求精确可靠，随时可能对内容进行修改或变更，恕不另行通知。如果您在使用中遇到任何问题，或者有好的建议，请按照文档提供的联系方式联系我们。对您在使用中遇到的问题，我们会尽力给予支持，对您提出的建议，我们衷心感谢并会尽快评估采纳。

24小时免费服务热线

400-696-0755

www.novastar-led.cn

西安总部

地址：陕西省西安市高新区云水三路1699号诺瓦科技园2号楼

电话：029-68216000

邮箱：support@novastar.tech



诺瓦星云官方微信号