

MRV570-1

接收卡

诺瓦 EMC 接收卡嵌入式软件 V3.0 (内嵌在 MRV570-1 中)



规格书

更新记录

文档版本	发布时间	更新说明
V1.0.0	2023-02-01	第一次发布

简介

MRV570-1 是西安诺瓦星云科技股份有限公司（以下简称“诺瓦星云”）推出的一款通用接收卡，单卡最大带载分辨率 512×256@60Hz，支持逐点亮色度校正等功能，提高画面显示效果，提升用户体验。

MRV570-1 采用 Hub 接口进行通讯，具有高稳定性，最多支持 20 组 RGB 并行数据，或 64 组串行数据。硬件设计符合 EMC Class B 标准，提高了产品的电磁兼容性，适用于多种现场环境的搭建。

认证

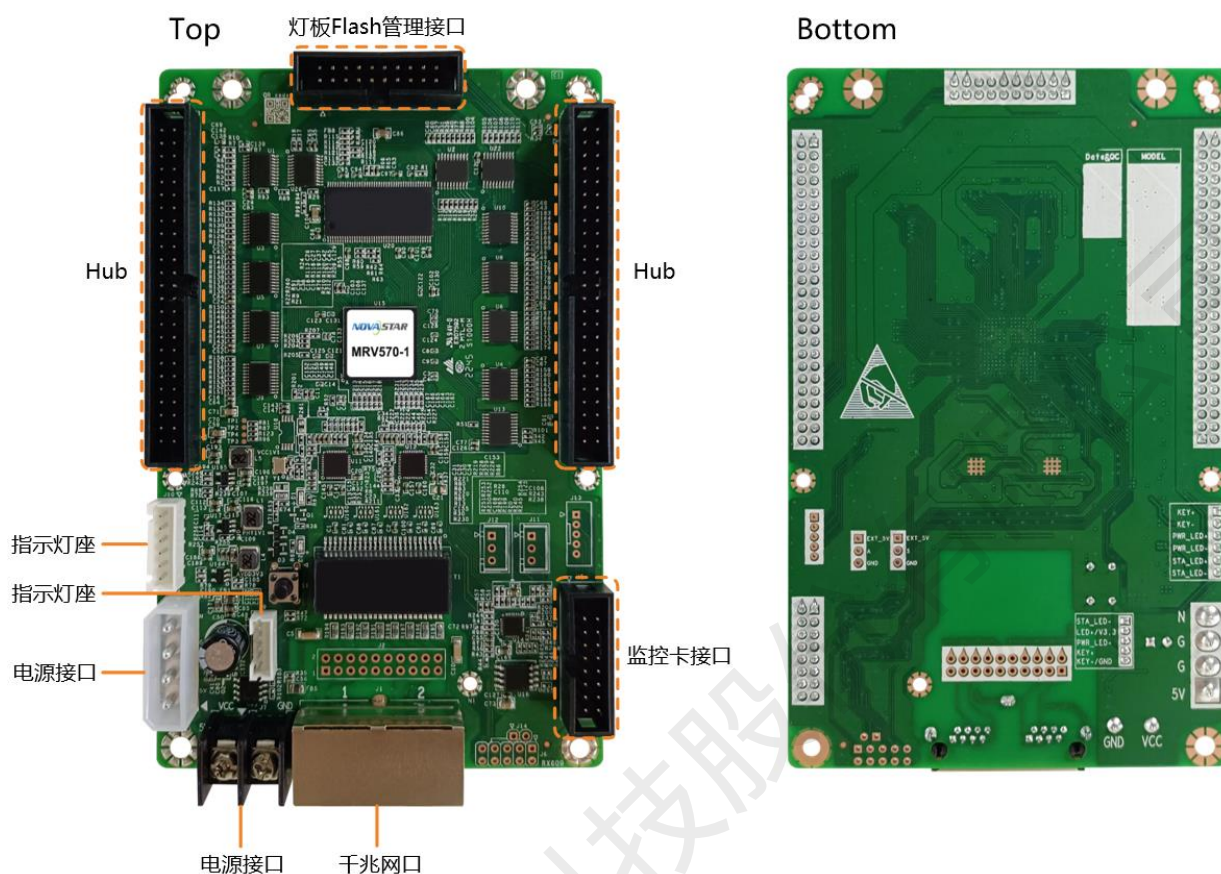
RoHS、EMC Class B。

若该产品无所销往国家或地区的相关认证，请第一时间联系诺瓦星云确认或处理，否则，如造成相关法律风险，客户需自行承担或诺瓦星云有权进行追偿。

特性

- 支持灯板 Flash 管理功能，用于存储校正系数和灯板信息
- 支持逐点亮色度校正
- 支持接收卡预存画面设置
- 支持配置参数回读
- 支持温度监控
- 支持网线通讯状态检测
- 支持供电电压检测
- 支持连接监控卡

外观



本文中的产品照片仅供参考，请以实际购买到的产品为准。

灯板 Flash 管理接口 (J4) 定义				
GND	1	2	SPI_CS	
SPI_CLK	3	4	SPI_MOSI	
CODE0	5	6	H164_CSD	
CODE1	7	8	H164_CLK	
CODE2	9	10	/	
/	11	12	CODE3	
CODE4	13	14	/	
/	15	16	SPI_MISO	
/	17	18	/	
/	19	20	GND	

5Pin 指示灯座 (J9) 定义				
1	2	3	4	5
STA_LED	LED +/3.3V	PWR_LED -	KEY +	KEY -/GND

6Pin 指示灯座 (J10) 定义					
1	2	3	4	5	6
KEY+	KEY-	PWR_LED+	PWR_LED-	STA_LED+	STA_LED-

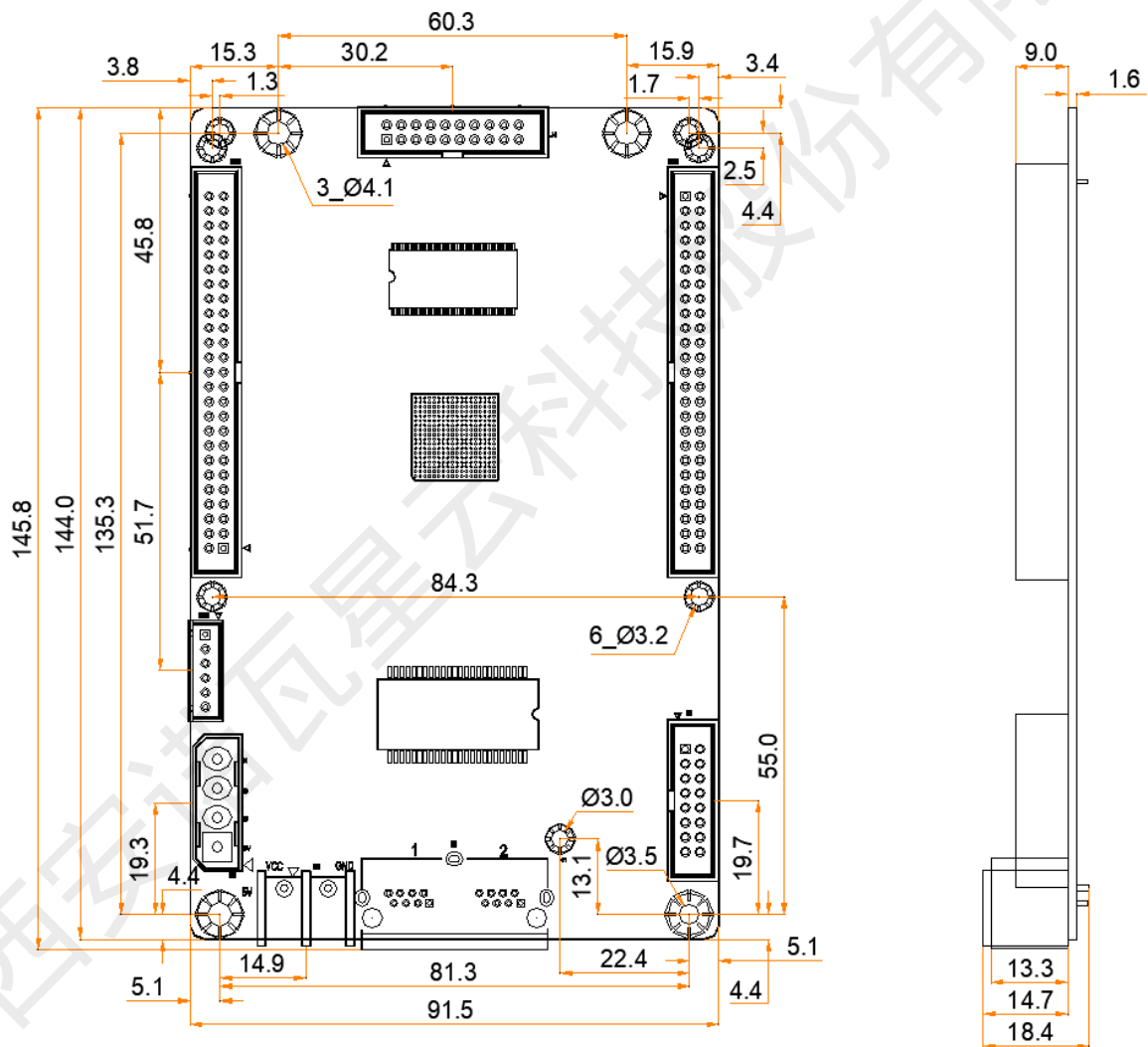
指示灯

指示灯	颜色	状态	说明
运行指示灯	绿色	间隔 1s 闪烁 1 次	接收卡工作正常，网线连接正常，有视频源输入

指示灯	颜色	状态	说明
		间隔 3s 闪烁 1 次	网线连接异常
		间隔 0.5s 闪烁 3 次	网线连接正常, 无视频源输入
		间隔 0.2s 闪烁 1 次	应用区程序加载失败, 进入备份程序工作状态
		间隔 0.5s 闪烁 8 次	网口发生冗余切换, 环路备份生效
电源指示灯	红色	常亮	电源输入正常

尺寸

板卡厚度不大于 2.0mm, 总厚度 (板卡厚度+正反面器件厚度) 不大于 19.0mm。定位孔已连接信号地 (GND)。

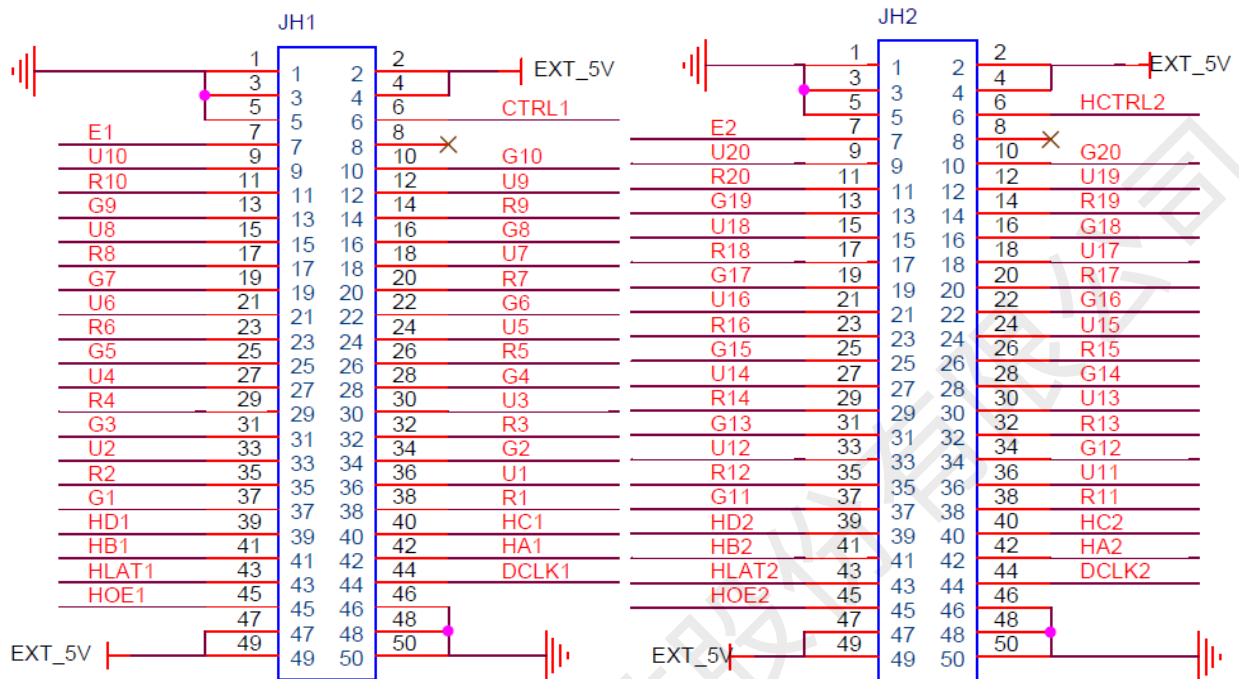


公差: ± 0.3 单位: mm

如需开模或安装开孔, 请联系诺瓦获取精确度更高的结构图纸。

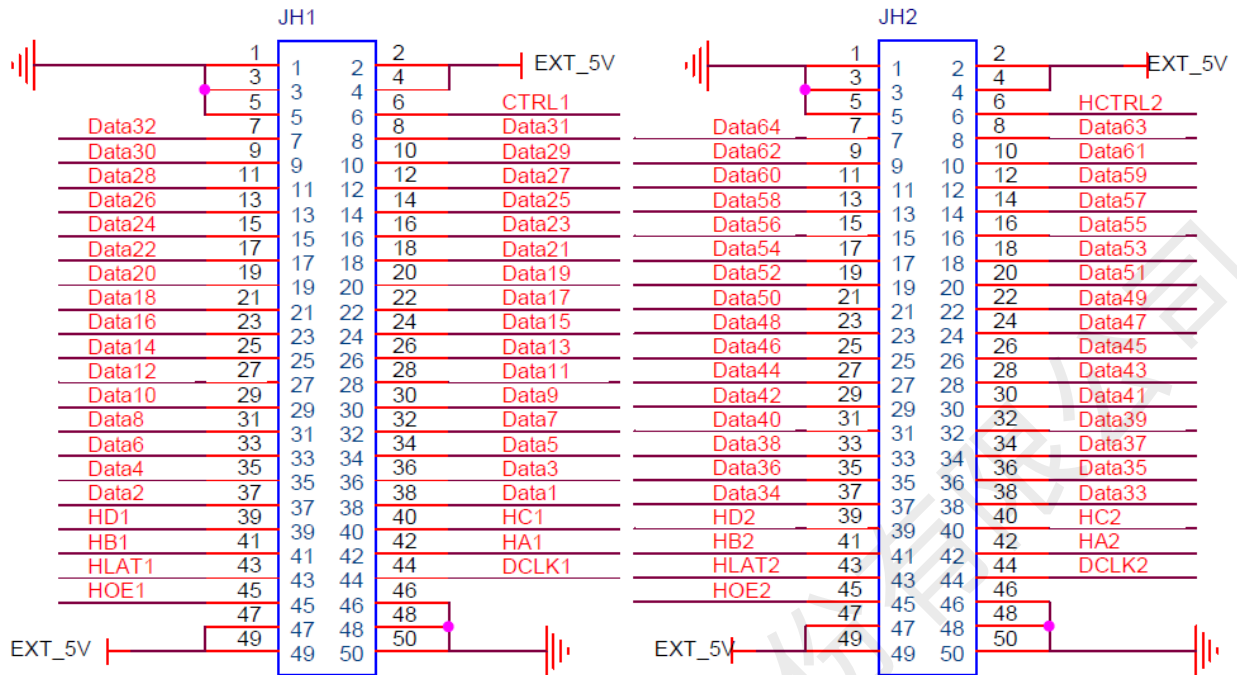
数据接口图

20 组 RGB 并行数据



JH1					JH2						
/	GND	1	2	EXT_5V	/	/	GND	1	2	EXT_5V	/
/	GND	3	4	EXT_5V	/	/	GND	3	4	EXT_5V	/
/	GND	5	6	CTRL1	余晖控制信号	/	GND	5	6	HCTRL2	余晖控制信号
行译码信号	E1	7	8	NC	/	行译码信号	E2	7	8	NC	/
/	U10	9	10	G10	/	/	U20	9	10	G20	/
/	R10	11	12	U9	/	/	R20	11	12	U19	/
/	G9	13	14	R9	/	/	G19	13	14	R19	/
/	U8	15	16	G8	/	/	U18	15	16	G18	/
/	R8	17	18	U7	/	/	R18	17	18	U17	/
/	G7	19	20	R7	/	/	G17	19	20	R17	/
/	U6	21	22	G6	/	/	U16	21	22	G16	/
/	R6	23	24	U5	/	/	R16	23	24	U15	/
/	G5	25	26	R5	/	/	G15	25	26	R15	/
/	U4	27	28	G4	/	/	U14	27	28	G14	/
/	R4	29	30	U3	/	/	R14	29	30	U13	/
/	G3	31	32	R3	/	/	G13	31	32	R13	/
/	U2	33	34	G2	/	/	U12	33	34	G12	/
/	R2	35	36	U1	/	/	R12	35	36	U11	/
/	G1	37	38	R1	/	/	G11	37	38	R11	/
行译码信号	HD1	39	40	HC1	行译码信号	行译码信号	HD2	39	40	HC2	行译码信号
	HB1	41	42	HA1			HB2	41	42	HA2	
锁存信号	HLAT1	43	44	DCLK1	移位时钟	锁存信号	HLAT2	43	44	DCLK2	移位时钟
显示使能信号	HOE1	45	46	GND	/	显示使能信号	HOE2	45	46	GND	/
/	EXT_5V	47	48	GND	/	/	EXT_5V	47	48	GND	/
/	EXT_5V	49	50	GND	/	/	EXT_5V	49	50	GND	/

64 组串行数据



串行模式下共计 64 根数据线，每根数据线可以单独驱动一根灯条。

- 如果是横向灯条，默认 Data1 驱动正视上面第 1 行灯条，Data64 驱动第 64 行灯条。
- 如果是竖向灯条，默认 Data1 驱动正视左边第 1 列灯条，Data64 驱动第 64 列灯条。

JH1					JH2						
/	GND	1	2	EXT_5V	/	/	GND	1	2	EXT_5V	/
/	GND	3	4	EXT_5V	/	/	GND	3	4	EXT_5V	/
/	GND	5	6	CTRL1	余晖控制信号	/	GND	5	6	HCTRL2	余晖控制信号
/	Data32	7	8	Data31	/	/	Data64	7	8	Data63	/
/	Data30	9	10	Data29	/	/	Data62	9	10	Data61	/
/	Data28	11	12	Data27	/	/	Data60	11	12	Data59	/
/	Data26	13	14	Data25	/	/	Data58	13	14	Data57	/
/	Data24	15	16	Data23	/	/	Data56	15	16	Data55	/
/	Data22	17	18	Data21	/	/	Data54	17	18	Data53	/
/	Data20	19	20	Data19	/	/	Data52	19	20	Data51	/
/	Data18	21	22	Data17	/	/	Data50	21	22	Data49	/
/	Data16	23	24	Data15	/	/	Data48	23	24	Data47	/
/	Data14	25	26	Data13	/	/	Data46	25	26	Data45	/
/	Data12	27	28	Data11	/	/	Data44	27	28	Data43	/
/	Data10	29	30	Data9	/	/	Data42	29	30	Data41	/
/	Data8	31	32	Data7	/	/	Data40	31	32	Data39	/
/	Data6	33	34	Data5	/	/	Data38	33	34	Data37	/
/	Data4	35	36	Data3	/	/	Data36	35	36	Data35	/
/	Data2	37	38	Data1	/	/	Data34	37	38	Data33	/
行译码信号	HD1	39	40	HC1	行译码信号	行译码信号	HD2	39	40	HC2	行译码信号
	HB1	41	42	HA1			HB2	41	42	HA2	
锁存信号	HLAT1	43	44	DCLK1	移位时钟	锁存信号	HLAT2	43	44	DCLK2	移位时钟
显示使能信号	HOE1	45	46	GND	/	显示使能信号	HOE2	45	46	GND	/
/	EXT_5V	47	48	GND	/	/	EXT_5V	47	48	GND	/
/	EXT_5V	49	50	GND	/	/	EXT_5V	49	50	GND	/

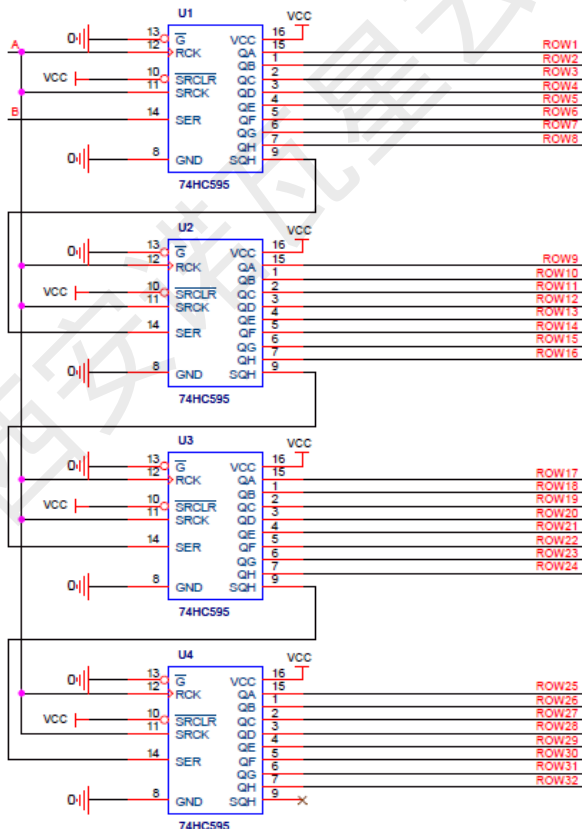
产品规格

最大带载分辨率	512×256@60Hz	
电气规格	输入电压	DC 3.8V ~ 5.5V
	额定电流	0.5A
	额定功耗	2.5W
工作环境	温度	-20°C ~ +70°C
	湿度	10%RH ~ 90%RH, 无冷凝
存储环境	温度	-25°C ~ +125°C
	湿度	0%RH ~ 95%RH, 无冷凝
物理规格	尺寸	145.8mm×91.5mm×18.4mm
包装信息	包装规范	单卡标配防静电袋和防撞泡沫, 每箱 100 张接收卡
	包装箱尺寸	625.0mm×180.0mm×470.0mm

电流和功耗依产品的设置、环境、使用情况及诸多其他因素可能有所差异。

附录

串行译码电路:



版权所有 ©2023 西安诺瓦星云科技股份有限公司。保留一切权利。

非经本公司书面许可，任何单位和个人不得擅自摘抄、复制本文档内容的部分或全部，并不得以任何形式传播。

商标声明

NOVA STAR 是诺瓦星云的注册商标。

声明

欢迎您选用西安诺瓦星云科技股份有限公司的产品，如果本文档为您了解和使用产品带来帮助和便利，我们深感欣慰。我们在编写文档时力求精确可靠，随时可能对内容进行修改或变更，恕不另行通知。如果您在使用中遇到任何问题，或者有好的建议，请按照文档提供的联系方式联系我们。对您在使用中遇到的问题，我们会尽力给予支持，对您提出的建议，我们衷心感谢并会尽快评估采纳。

24小时免费服务热线

400-696-0755

www.novastar-led.cn

西安总部

地址：陕西省西安市高新区软件新城云水三路1699号

电话：029-68216000

邮箱：support@novastar.tech



诺瓦科技官方微信号