

# CX40 Pro

## 控制服务器

诺瓦 COEX 控制器嵌入式软件 V1.0 (内嵌在 CX40 Pro 中)



规格书

## 更新记录

文档版本	发布时间	更新说明
V1.0.1	2023-07-04	<ul style="list-style-type: none"> <li>新增低延迟功能相关说明</li> <li>更新帧频自适应支持的驱动 IC</li> </ul>
V1.0.0	2023-01-12	第一次发布

## 简介

CX40 Pro 是诺瓦星云科技股份有限公司 (以下简称“诺瓦星云”) 全新控制系统 COEX 系列的一款 4K 控制服务器, 具有丰富的视频输入接口 (HDMI 2.0、DP 1.2、12G-SDI), 并支持 5Gbps 网口输出和 40Gbps 光口远距离输出。

CX40 Pro 配合全新的视觉管理平台 VMP, 为用户提供更好的操控体验, 并配备 5.5 寸可触摸液晶屏, 操作命令一触即达, 轻松实现人机交互。

## 认证

CCC、RoHS、CE、FCC、IC。

若该产品无所销往国家或地区的相关认证, 请第一时间联系诺瓦星云确认或处理, 否则, 如造成相关法律风险, 客户需自行承担或诺瓦星云有权进行追偿。

## 特性

### 输入输出

- 3 种视频输入接口
  - 2×HDMI 2.0 (带环路输出)
  - 1×DP 1.2
  - 2×12G-SDI (带环路输出)
- 3 种输出接口
  - 6×5Gbps 网口, 最大带载 900 万像素
  - 1×40Gbps 光口
- 1×SPDIF 数字音频接口
- 12bit/10bit/8bit 视频源输入
- 3 种控制接口
  - 1×Genlock 同步信号输入 (带环路输出)
  - 2×Ethernet 以太控制网口
  - 1×AUX 辅助接口

### 高级特性

- 3 个独立图层  
支持最多添加 3 个 4K 图层, 并按照 Z 序优先级调整。
- 个性化画面缩放  
支持 3 种画面缩放模式, 包括自定义、点对点 and 幕布平铺。

- 颜色替换  
支持画面任意颜色自由替换，不影响其他颜色表现。选择饱和度较高的原始色进行替换时，效果会更好。
- 颜色校准  
支持对黑白和 RGB 三基色衍生的 12 路标准颜色进行色调、饱和度和亮度的精准调节。
- 颜色曲线  
支持调节画面的 RGBW 映射曲线。
- 3D LUT  
支持使用格式为 ( .cube )，精度为 17×17×17 的 3D LUT 文件调节视频源的颜色。
- 动态引擎  
通过对逐帧图像进行实时分析和动态调节，极大提升显示对比度和画面细节，带来更优的视觉体验，同时能有效控制并降低屏体功耗，延长显示屏寿命。
- 全灰阶校正  
配合诺瓦星云高精度校正系统和 C3200 科学级相机，为每一级灰阶生成其专属的校正系数，保障每一级灰阶的均匀性，显著提升显示屏画质。
- HDR
  - 支持 HDR10，符合 SMPTE ST 2084 / SMPTE ST 2086 标准。
- 支持 HLG。
- 延迟
  - 支持低延迟，并可实现低延迟不减带载。独立主控模式下，控制器端 0 帧延迟 ( 小于 1ms )，视频控制器模式下，控制器端 1 帧延迟。
  - 支持额外帧延迟，控制器端可增加 0~2 帧延迟。
- 无矩形框限制  
异形屏搭建时无矩形框限制，留空不算带载，网口带载计算为所有配屏箱体的像素点叠加总和。
- 帧频自适应  
自适应各种视频输入帧频，包括小数帧频。支持用户自定义帧频，并支持 0.01Hz 步进的精细帧频调节。
- 两种设备工作模式  
支持视频控制器和独立主控两种工作模式。
  - 独立主控模式下，可降低 1 帧延迟。
  - 视频控制器模式下，可使用多图层及缩放功能。
- 显示系统监测  
支持设备状态监测和显示屏状态监测，并自动上报故障和告警信息。

## 操作控制

- 可触摸液晶屏  
配备 5.5 寸触摸屏，1080p 分辨率高清显示，反应灵敏、坚固耐用，用户只需轻轻一点即可下达指令，操作得心应手。
- VMP 软件控制  
使用 VMP 软件连接设备，易用便捷，并且支持智能化管理。
- 以太网级联控制  
千兆以太网控制网口，支持 TCP/IP 协议，支持星型连接。自带网络交换功能，无需交换机或路由器，通过设备级联即可将多台设备部署至同一局域网内。

表1-1 功能限制说明

功能	限制说明
帧频自适应	需配合 CA50E、CA50C、XA50 接收卡实现，目前支持的驱动 IC 为 ICND2055、ICND2065、ICND2069、ICND2076、MBI5264、MBI5264B、MBI5264C。并且，需使用诺瓦星云提供的箱体配置工具生成的 ( .ncp ) 文件。

动态引擎	需配合 CA50E、CA50C、XA50 接收卡实现，操作前须使用色彩分析仪 CA410-VP427、CA410-P427、EYE2-400 对显示屏亮度、色域等参数进行标定。
全灰阶校正	需配合 CA50E、CA50C、XA50 接收卡实现，需使用 C3200 相机进行全灰阶校正。
低延迟	与 Genlock 功能互斥，并且，如需开启低延迟功能，请确保所有网口纵向配屏并保持 Y 坐标相同。
HDR	支持自动解析和手动设置 HDR，当输入源为 12G-SDI、DP 1.2 及非标准 HDR 源时仅支持手动设置为 HDR 属性。并且，配合 CA50E、CA50C、XA50 接收卡带载不减半，具体请参见 <a href="#">网口带载规格</a> 。

## 外观

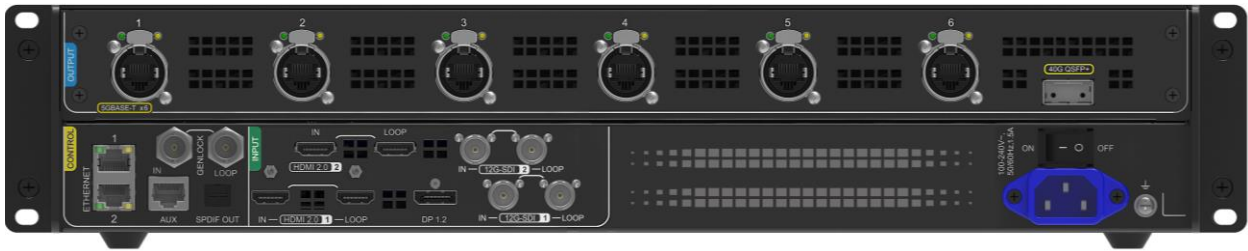
### 前面板



名称	说明
运行指示灯	<ul style="list-style-type: none"> <li>• 红色常亮：待机。</li> <li>• 蓝色常亮：正在开机。</li> <li>• 绿色常亮：正常运行。</li> <li>• 红色闪烁：设备异常。</li> </ul>
待机键	<ul style="list-style-type: none"> <li>• 短按开机/关机。</li> <li>• 开机状态下长按 5 秒及以上重启设备。</li> </ul>
USB 2.0	<ul style="list-style-type: none"> <li>• 仅用于连接 U 盘，支持导出设备自检结果等。</li> <li>• U 盘文件系统支持 NTFS、FAT32，其余格式暂不支持。</li> </ul>
可触摸 IPS 硬屏	尺寸为 5.5 英寸，屏幕分辨率 1080p。 用于显示设备当前状态，以及设置参数、下达指令。
功能旋钮	<ul style="list-style-type: none"> <li>• 在主界面，按下旋钮进入主菜单。</li> <li>• 在菜单操作界面，旋转旋钮选择菜单或调节参数，按下旋钮确认操作。</li> </ul>

名称	说明
	<ul style="list-style-type: none"> <li>同时长按功能旋钮和 BACK 键 5 秒及以上，按键锁定或解锁。</li> </ul>
BACK 键	返回上一级菜单或取消当前操作。

## 后面板



输入接口			
接口	数量	说明	
HDMI 2.0-1 IN	1	分辨率	最大分辨率 4096×2160@60Hz。 最小分辨率 800×600@60Hz。
		极限宽高 (强推)	极限宽度 8192 ( 8192×1080@60Hz )。 极限高度 8192 ( 1080×8192@60Hz )。
		帧频	23.98/24/25/29.97/30/47.95/48/50/59.94/60/71.93/72/75/100/119.88/120/143.86/144/240Hz。
		HDR	支持 HDR10，符合 SMPTE ST 2084 / SMPTE ST 2086 标准。 支持 HLG。
		EDID 管理	支持预设分辨率，最大 3840×2160@60Hz。 支持自定义输入分辨率。
		HDCP	支持 HDCP 2.2，向下兼容。
		隔行信号输入	不支持。
HDMI 2.0-2 IN	1	分辨率	最大分辨率 4096×2160@60Hz。 最小分辨率 800×600@60Hz。
		极限宽高 (强推)	极限宽度 8192 ( 8192×1080@60Hz )。 极限高度 7680 ( 1080×7680@60Hz )。

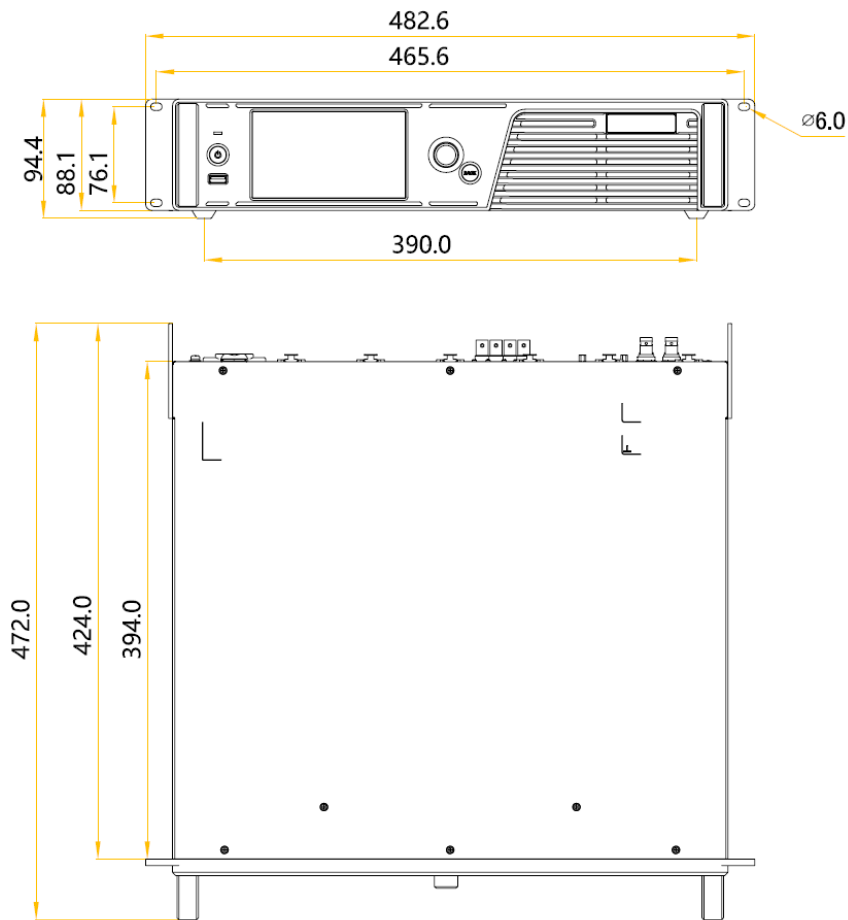
		帧频	23.98/24/25/29.97/30/47.95/48/50/59.94/60/71.93/72/75/100/119.88/120/143.86/144/240Hz。
		HDR	支持 HDR10，符合 SMPTE ST 2084 / SMPTE ST 2086 标准。 支持 HLG。
		EDID 管理	支持预设分辨率，最大 3840×2160@60Hz。 支持自定义输入分辨率。
		HDCP	支持 HDCP 2.2，向下兼容。
		隔行信号输入	不支持。
DP 1.2	1	分辨率	最大分辨率 4096×2160@60Hz。 最小分辨率 800×600@60Hz。
		极限宽高 (强推)	极限宽度 8192 ( 8192×1080@60Hz )。 极限高度 8192 ( 1080×8192@60Hz )。
		帧频	23.98/24/25/29.97/30/47.95/48/50/59.94/60/71.93/72/75/100/119.88/120/143.86/144/240Hz。
		HDR	支持 HDR10，符合 SMPTE ST 2084/SMPTE ST 2086 标准。 支持 HLG。
		EDID 管理	支持预设分辨率，最大 3840×2160@60Hz。 支持自定义输入分辨率。
		HDCP	支持 HDCP 1.3。
		隔行信号输入	不支持。
12G-SDI IN	2	标准	支持 ST-2082 ( 12G )，ST-2081 ( 6G )，ST-424 ( 3G )，ST-292 ( HD ) 标准视频输入。 支持 3G-Level A/Level B ( DS 模式 )。
		分辨率	最大分辨率 4096×2160@60Hz。
		HDR	支持 HDR10，符合 SMPTE ST 2084/SMPTE ST 2086 标准。 支持 HLG。
		帧频	支持最高 60Hz 帧频。
		其他	推荐使用 Belden 12G SDI 标准线缆，最大支持 50 米。
输出接口			

接口	数量	说明
网口 1~6	6	5Gbps 网口。 <ul style="list-style-type: none"> <li>• 设备最大带载 900 万像素。</li> <li>• 单路网口最大带载如下，具体请参见 <a href="#">网口带载规格</a>： <ul style="list-style-type: none"> <li>- 8bit@60Hz：2592000 像素。</li> <li>- 10bit@60Hz：2073000 像素。</li> <li>- 12bit@60Hz：1728000 像素。</li> </ul> </li> </ul>
光口	1	40Gbps 光纤接口。
HDMI 2.0 LOOP	2	HDMI 环路输出接口，设备 LOOP 连接最多可达 8 级。
12G-SDI LOOP	2	SDI 环路输出接口，设备 LOOP 连接最多可达 8 级。
SPDIF OUT	1	数字音频输出接口。（预留）
控制接口		
接口	数量	说明
ETHERNET	2	千兆以太网控制网口，支持 TCP/IP 协议，支持星型连接。  两路功能相同，无优先级和先后顺序，可连接 VMP 软件，并且自带网络交换功能，无需交换机或路由器，通过设备级联即可将多台设备部署至同一局域网内，设备级联最多可达 20 级。
GENLOCK	1	同步锁相信号接口，支持 Bi-Level 和 Tri-Level。  <ul style="list-style-type: none"> <li>• IN：同步信号输入。</li> <li>• LOOP：同步信号环路输出。</li> </ul> 对于标准的 Genlock 信号发生器，设备级联最多可达 20 级。
AUX	1	辅助接口，连接中控设备（RS232）。（预留）
电源接口		
100-240V~， 50/60Hz，1.5A	1	交流电源输入接口和开关。

### 说明

HDMI/DP 输入源的宽度需要是 8 的整数倍，且最大输入分辨率和极限宽高需在显卡端设置后获得。

## 尺寸



公差：±0.3 单位：mm

## 产品规格

电气规格	输入电源	100-240V~, 50/60Hz, 1.5A
	最大功耗	105W
工作环境	温度	-10°C ~ +45°C
	湿度	0% ~ 80%RH, 无冷凝
存储环境	温度	-30°C ~ +80°C
	湿度	0%RH ~ 95%RH, 无冷凝
物理规格	尺寸	482.6mm×94.4mm×472.0mm
	净重	8.1kg
	总重	11.1kg 说明：采用以下包装时，产品、配件、包装材料的重量总和



包装信息	大外箱	660.0mm×570.0mm×210.0mm，牛皮纸纸箱
	配件盒	408.0mm×290.0mm×50.0mm，白卡纸纸箱
	配件	<ul style="list-style-type: none"> <li>• 1×电源线</li> <li>• 1×网线</li> <li>• 1×HDMI 线</li> <li>• 1×DP 线</li> <li>• 1×合格证</li> </ul>
防护等级		IP20 请注意防水，例如防止水滴入产品，不要淋湿或冲洗产品等
噪音级别 ( Typical 25°C/77°F )		45dB ( A )

功耗依产品的设置、环境、使用情况及诸多其他因素可能有所差异。

## 视频源规格

输入接口	位深	采样格式	最大输入分辨率
HDMI 2.0-1	8bit	RGB 4:4:4	4096×2160@60Hz
		YCbCr 4:4:4	8192×1080@60Hz
		YCbCr 4:2:2	
	10bit/12bit	RGB 4:4:4	4096×2160@30Hz
		YCbCr 4:4:4	4096×1080@60Hz
		YCbCr 4:2:2	4096×2160@60Hz
HDMI 2.0-2	8bit	RGB 4:4:4	4096×2160@60Hz
		YCbCr 4:4:4	8192×1080@60Hz
		YCbCr 4:2:2	
	10bit	RGB 4:4:4	4096×2160@30Hz
		YCbCr 4:4:4	4096×1080@60Hz
		YCbCr 4:2:2	4096×2160@60Hz
DP 1.2	8bit	RGB 4:4:4	4096×2160@60Hz
		YCbCr 4:4:4	8192×1080@60Hz
		YCbCr 4:2:2	
	10bit/12bit	RGB 4:4:4	4096×2160@30Hz
		YCbCr 4:4:4	4096×1080@60Hz

输入接口	位深	采样格式	最大输入分辨率
		YCbCr 4:2:2	4096×2160@60Hz
12G-SDI	10bit	YCbCr 4:2:2	4096×2160@60Hz

### 说明

HDMI/DP 输入源的宽度需要是 8 的整数倍，且最大输入分辨率需在显卡端设置后获得。

## 网口带载规格

当配合 CA50E、CA50C、XA50 接收卡时，单网口带载计算公式及详细参数如下：

- 8bit：带载×24×帧频 < 5G×0.75
- 10bit：带载×30×帧频 < 5G×0.75
- 12bit：带载×36×帧频 < 5G×0.75

单网口最大带载像素点			
帧率 / 位深	8bit	10bit	12bit
24Hz	6,480,000	5,182,500	4,320,000
25Hz	6,220,800	4,975,200	4,147,200
30Hz	5,184,000	4,146,000	3,456,000
50Hz	3,110,400	2,487,600	2,073,600
60Hz	2,592,000	2,073,000	1,728,000
120Hz	1,296,000	1,036,500	864,000
144Hz	1,080,864	864,441	720,576
240Hz	648,000	518,250	432,000

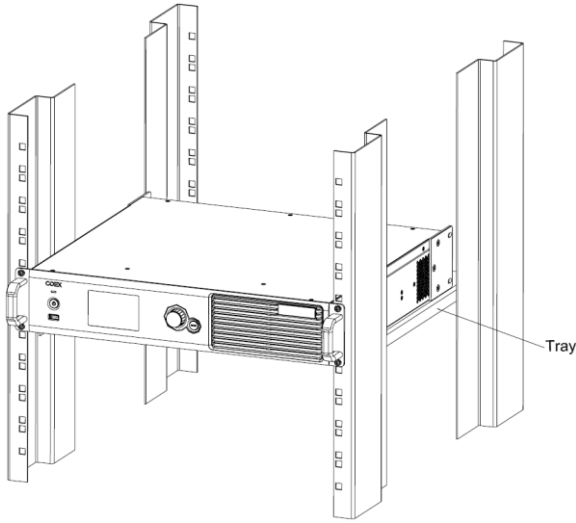
## 声明与警告

### 电池声明

- 电池不可更换。
- 将电池投入火中或加热炉中，或对电池进行机械挤压或切割，可能导致电池爆炸。
- 将电池放置在极高温环境中，可能导致电池爆炸或可燃液体或气体泄漏。
- 将电池暴露在极低气压下，可能导致电池爆炸或可燃液体或气体泄漏。

## 安装声明

当产品需要安装在支架上时，请使用 4 颗大小为 M5\*12 的螺钉安装，安装支架应能承受至少 32.4kg 的重量。



- 操作环境温度升高—如果安装在封闭或多单元机架组件中，机架环境的工作环境温度可能高于室温。因此，在安装设备时，应考虑将设备安装在与制造商规定的最高环境温度（ $T_{ma}$ ）相匹配的环境中。
- 气流量减少—设备安装在机架上时，应保证设备安全运行所需的气流量不受影响。
- 机械负载—设备安装在机架上时，应保证不会由于机械负载不均匀而造成危险情况。
- 电路过载—应考虑到设备与供电电路的连接，以及电路过载可能对过流保护和供电接线的影响。在解决这一问题时，应适当考虑设备铭牌的额定值。
- 可靠接地—机架安装的设备应保持可靠接地。应特别注意与供电电源连接，而不是直接连接到分支电路（例如插线板）。

## 其他声明

设备使用时，请将设备水平放置，请勿翻转或垂直放置。

此为 A 级产品，在生活环境中，该产品可能会造成无线电干扰。在这种情况下，可能需要用户对其干扰采取切实可行的措施。

版权所有 ©2023 西安诺瓦星云科技股份有限公司。保留一切权利。

非经本公司书面许可，任何单位和个人不得擅自摘抄、复制本文档内容的部分或全部，并不得以任何形式传播。

## 商标声明

**NOVA STAR** 是诺瓦星云的注册商标。

## 声明

欢迎您选用西安诺瓦星云科技股份有限公司的产品，如果本文档为您了解和使用产品带来帮助和便利，我们深感欣慰。我们在编写文档时力求精确可靠，随时可能对内容进行修改或变更，恕不另行通知。如果您在使用中遇到任何问题，或者有好的建议，请按照文档提供的联系方式联系我们。对您在使用中遇到的问题，我们会尽力给予支持，对您提出的建议，我们衷心感谢并会尽快评估采纳。

24小时免费服务热线

**400-696-0755**

[www.novastar-led.cn](http://www.novastar-led.cn)

### 西安总部

地址：陕西省西安市高新区软件新城云水三路1699号

电话：029-68216000

邮箱：[support@novastar.tech](mailto:support@novastar.tech)



诺瓦科技官方微信号